



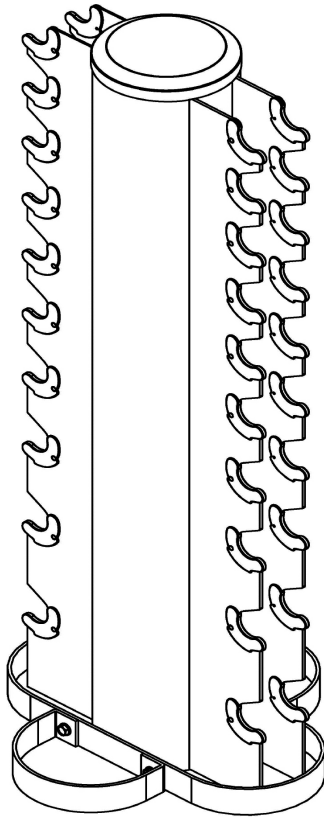
DUMBBELL RACK

Βάση για Αλτηράκια

GR 3

EN 5

(Οδηγίες Συναρμολόγησης | Assembly Instructions)



Μάθε περισσότερα για τη βάση
σκανάροντας το QR
Learn more about the rack
by scanning the QR

ITEM NO.: 43939

Όπου υπάρχει AMILA,
ΥΠΑΡΧΟΥΝ ΝΙΚΗΤΕΣ.



Η Amila πρωτοπορεί στην αγορά των προϊόντων γυμναστικής, αθλητισμού και ευεξίας, προσφέροντας πάντα καινοτόμες λύσεις που ανταποκρίνονται σε κάθε σου ανάγκη. Με μια ευρεία γκάμα προϊόντων, εγγυάται υψηλή ποιότητα και αξιοπιστία.

Η δέσμευσή μας είναι να παρέχουμε εξοπλισμό και υπηρεσίες που προάγουν την υγεία, τη φυσική κατάσταση και την ευεξία, ικανοποιώντας τις σύγχρονες απαιτήσεις της αγοράς.

Σε προσκαλούμε να γίνεις μέλος της δυναμικής και αφοσιωμένης κοινότητας της Amila! Ως κορυφαίος προμηθευτής οργάνων γυμναστικής, είμαστε εδώ για να σε υποστηρίξουμε και να μοιραστούμε πολύτιμο περιεχόμενο που θα σε ωφελήσει.

Ανακάλυψε έναν νέο κόσμο γυμναστικής και ευεξίας με την Amila, στο web και τα social media!

Είμαστε εδώ για να σε εμπνεύσουμε με συμβουλές, προπονήσεις και νέα προϊόντα.

Amila, is a pioneer in fitness, sports and wellness equipment, always offering innovative solutions that meet your every need. With a wide range of products, it can guarantee high quality and reliability.

Our commitment is to provide equipment and services that promote health, fitness and wellness, meeting modern demand.

We invite you to become a member of the dynamic and dedicated Amila community! As a leading supplier of fitness equipment, we are here to give you support and share with you valuable content that will benefit you.

Discover with Amila a new world of fitness and wellness, on the web and social media!

We are here to inspire you by offering advice, training ideas and new products.

“ Συνδέσου με την Amila και ζήσε την εμπειρία της γυμναστικής όπως ποτέ άλλοτε.

Connect with Amila and experience fitness like never before.

”



@dimitra.akavalou



amilaworld.gr

καλώς ήρθες στον κόσμο της AMILA
welcome to the world of AMILA

⚠ ΠΡΟΕΙΔΟΠΟΙΗΣΕΙΣ ⚠

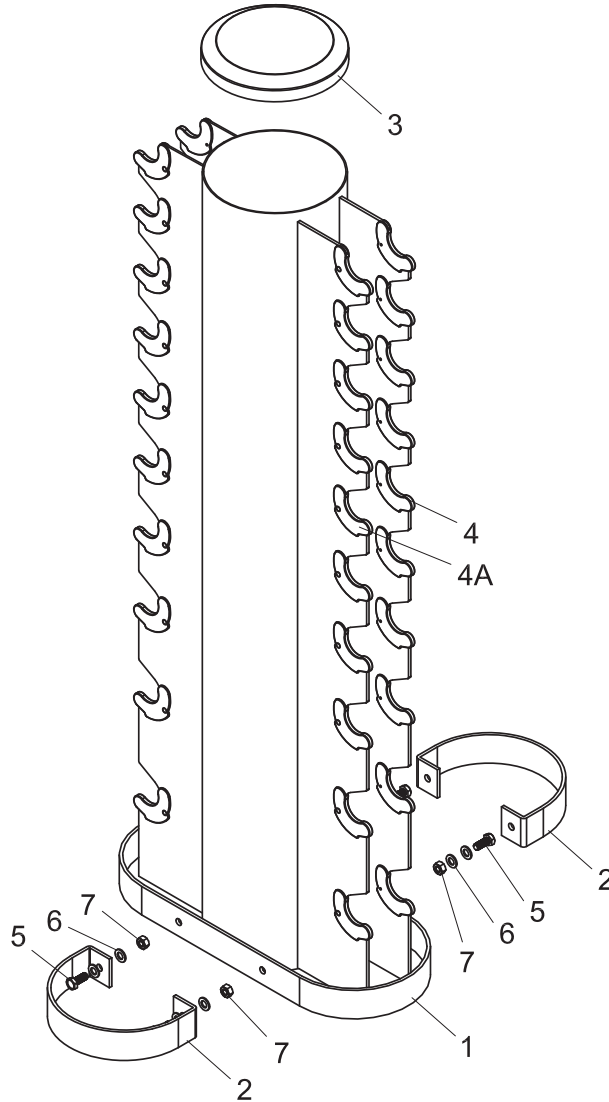
GR

- Προορίζεται για χρήση από άτομα ηλικίας 18 ετών και άνω.
- Μην αφήνετε τα παιδιά να παίζουν κοντά ή να αλληλοεπιδρούν με το προϊόν ή τα αποθηκευμένα βάρη.
- Δεν είναι παιχνίδι. Φυλάξτε το μακριά από παιδιά και κατοικίδια ζώα.
- Χρησιμοποιείτε αυτό το προϊόν μόνο για τον προβλεπόμενο σκοπό του.
- Η ακατάλληλη χρήση αυτού του προϊόντος ενδέχεται να έχει ως αποτέλεσμα σοβαρό τραυματισμό ή υλικές ζημιές.
- Αυτό το προϊόν πρέπει να συναρμολογηθεί από έναν ενήλικα ακολουθώντας τις παρεχόμενες οδηγίες.
- Βεβαιωθείτε ότι όλες οι βίδες και τα εξαρτήματα είναι καλά σφιγμένα πριν από τη χρήση.
- Τοποθετήστε το προϊόν σε επίπεδη, σταθερή και οριζόντια επιφάνεια για να αποφύγετε την ανατροπή ή την μετακίνηση κατά τη χρήση.
- Ελέγξτε το προϊόν και όλα τα εξαρτήματα πριν από την πρώτη χρήση για να βεβαιωθείτε ότι δεν υπάρχουν εξαρτήματα που έχουν υποστεί ζημιά ή λείπουν.
- Μην υπερβαίνετε τη μέγιστη αντοχή βάρους.
- Η υπερφόρτωση του προϊόντος μπορεί να οδηγήσει σε αστάθεια ή ζημιά.
- Μην χρησιμοποιείτε το προϊόν για την αποθήκευση άλλων αντικειμένων ή αντικειμένων που δεν έχουν σχεδιαστεί για χρήση με αυτό το προϊόν.
- Κατανέμετε ομοιόμορφα το βάρος στο προϊόν για να αποφύγετε την ανατροπή ή την αστάθεια.
- Μην ακουμπάτε, σκαρφαλώνετε ή σπρώχνετε το προϊόν για να αποφύγετε την ανατροπή.
- Επιθεωρείτε τακτικά το προϊόν για σημάδια φθοράς, σκουριάς ή ζημιάς σε εξαρτήματα όπως μπουλόνια ή στηρίγματα.
- Αντικαταστήστε αμέσως τυχόν κατεστραμμένα εξαρτήματα με εξαρτήματα εγκεκριμένα από τον κατασκευαστή.
- Καθαρίζετε το προϊόν με ένα υγρό πανί και ήπιο απορρυπαντικό. Μην χρησιμοποιείτε σκληρά καθαριστικά ή διαλύτες.
- Αποθηκεύστε το προϊόν σε εσωτερικό χώρο σε ξηρό και δροσερό μέρος για να αποφύγετε τη σκουριά ή την υποβάθμιση του υλικού.
- Εάν σκοπεύετε να μετακινήσετε το προϊόν, αφαιρέστε εκ των προτέρων όλα τα βάρη για να αποφύγετε ζημιές ή τραυματισμούς.
- Μην εκθέτετε το προϊόν σε εξωτερικές συνθήκες, υγρασία ή ακραίες θερμοκρασίες, καθώς αυτό μπορεί να αποδυναμώσει τα υλικά.
- Χρησιμοποιήστε το προϊόν σε επιφάνειες που έχουν σχεδιαστεί για να αντέχουν το βάρος του προϊόντος και του φορτίου του. Εξετάστε το ενδεχόμενο χρήσης προστατευτικού δαπέδου για την αποφυγή ζημιών στο δάπεδο.
- Επιθεωρήστε το προϊόν για τυχόν αιχμηρές άκρες που θα μπορούσαν να προκαλέσουν τραυματισμό και επικοινωνήστε με τον κατασκευαστή, εάν βρεθούν.
- Ποτέ μην αφήνετε στο έδαφος τα βάρη που χρησιμοποιείτε, μπορεί να σκοντάψετε και να χτυπήσετε. Επίσης, μην τα τοποθετείτε σε ράφια, κίνδυνος πτώσης και τραυματισμού.
- Αφήστε απόσταση τουλάχιστον 1 μέτρου μεταξύ του προϊόντος αυτού και οποιουδήποτε σταθερού αντικειμένου ή τοίχου.
- Καθαρίστε το προϊόν με ένα νωπό πανί, ενδεχομένως και με ένα ήπιο καθαριστικό για πιο επίμονους λεκέδες. Μην χρησιμοποιείτε σκληρά καθαριστικά, χλώριο, αμωνία ή διαλυτικά. Μετά την άσκηση να σκουπίζετε τον ιδρώτα που έχει πέσει στο προϊόν γιατί ο ιδρώτας έχει διαβρωτικές ιδιότητες.
- Ελέγχετε τακτικά ότι όλες οι βίδες είναι καλά σφιγμένες.
- Ελέγχετε τακτικά το προϊόν για φθορές και, αν διαπιστώσετε πρόβλημα, μην το χρησιμοποιήσετε προτού το δει ειδικευμένος τεχνικός.
- Να φοράτε άνετα ρούχα, όχι όμως υπερβολικά χαλαρά που μπορεί να μπερδευτούν/μαγκωθούν. Ιδιαίτερως προσέξτε τα μακριά κορδόνια των ρούχων, καθώς και το που θα βάλετε την πετσέτα σας.
- Μη φοράτε κοσμήματα και άλλα αξεσουάρ που ενδέχεται να πιαστούν και να τραυματιστείτε.
- Να φοράτε αθλητικά παπούτσια. Ψηλοτάκουνα, γόβες, σανδάλια, επίσημα παπούτσια ή γυμνά πόδια δεν ενδείκνυνται, υπάρχει μεγάλος κίνδυνος τραυματισμού. Σφίξτε καλά τα κορδόνια των παπουτσιών σας και μαζέψτε τα υπερβολικά μακριά κορδόνια.

ΠΡΟΦΥΛΑΞΕΙΣ

- Συμβουλευθείτε έναν γιατρό πριν αρχίσετε κάποιο πρόγραμμα γυμναστικής.
- Αν νιώσετε ζαλάδα ή αδυναμία, σταματήστε άμεσα την άσκησή σας.

ΑΝΑΛΥΤΙΚΟ ΔΙΑΓΡΑΜΜΑ ΣΥΝΑΡΜΟΛΟΓΗΣΗΣ



ΛΙΣΤΑ ΕΞΑΡΤΗΜΑΤΩΝ

#	ΤΜΧ	ΠΕΡΙΓΡΑΦΗ
1	1	Κυρίως σκελετός
2	2	Πλαϊνή βάση
3	1	Κάλυμμα
4	20	Δεξιός λαστικένιος υποδοχέας

#	ΤΜΧ	ΠΕΡΙΓΡΑΦΗ
4A	20	Αριστερός λαστικένιος υποδοχέας
5	4	Βίδα M10x25
6	8	Ροδέλα 10
7	4	Παξιμάδι ασφαλείας M10

⚠️ WARNINGS ⚠️

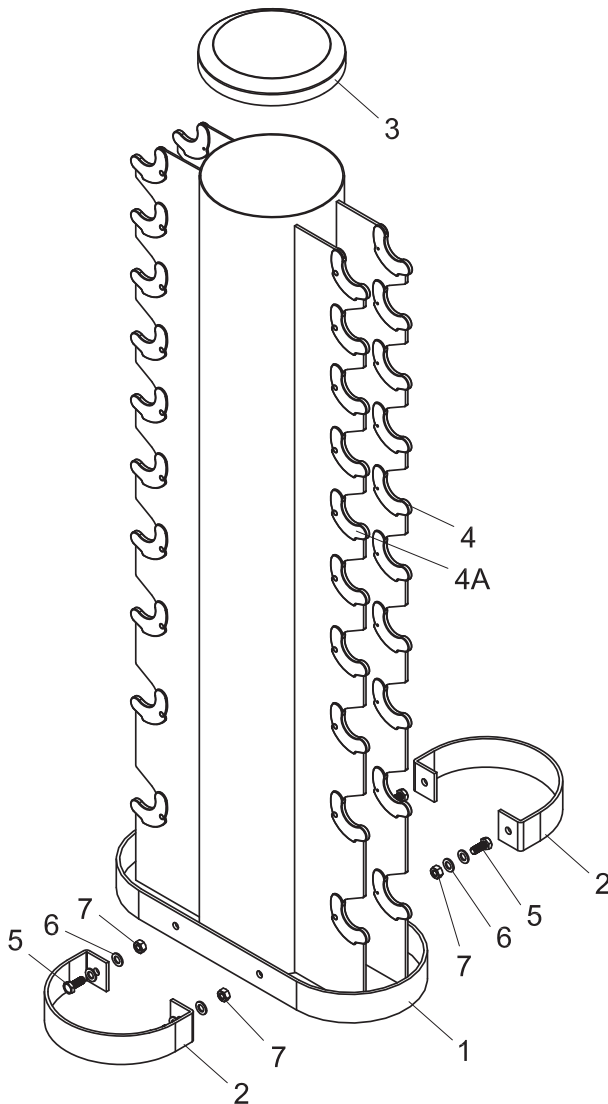
EN

- Intended for use by individuals aged 18 years and older.
- Do not allow children to play near or interact with the product or stored weights.
- Not a toy. Keep out of reach of children and pets.
- Use this product only for its intended purpose.
- Improper use of this product may result in serious injury or damage to property.
- This product must be assembled by an adult following the provided instructions.
- Ensure all bolts and components are securely tightened before use.
- Place the product on a flat, stable, and level surface to prevent tipping or movement during use.
- Inspect the product and all components before first use to ensure no parts are damaged or missing.
- Do not exceed the maximum weight capacity.
- Overloading the product may result in instability or damage.
- Do not use the product to store other items or objects not designed for use with this product.
- Distribute weight evenly on the product to prevent tipping or instability.
- Do not lean on, climb, or push against the product to avoid tipping.
- Inspect the product regularly for signs of wear, rust, or damage to components such as bolts or supports.
- Replace any damaged parts immediately with manufacturer-approved components.
- Clean the product with a damp cloth and mild detergent. Do not use abrasive cleaners or solvents.
- Store the product indoors in a dry, cool place to prevent rust or material degradation.
- If moving the product, remove all weights beforehand to avoid damage or injury.
- Do not use expose the product to outdoor conditions, moisture, or extreme temperatures, as this may weaken the materials.
- Use on surfaces designed to support its weight and load. Consider using floor protection to prevent damage to flooring.
- Inspect the product for any sharp edges that could cause injury, and contact the manufacturer if found.
- Never leave the weights you use on the ground, you may trip and hurt yourself. Furthermore, never place them on shelves, there is high risk of them falling, thus resulting in injury.
- Please make sure that there is a safety area of at least 1 meter wide around the device.
- Clean this product with a damp cloth, possibly with a mild cleaner for more stubborn stains. Do not use harsh cleaners, chlorine, ammonia or solvents. After exercise, wipe off any sweat that has fallen on the product because sweat has corrosive properties.
- Regularly check that all bolts and nuts are tight.
- Regularly check the product for wear and tear and, if you find a problem, do not use it until it has been inspected by a qualified technician.
- Wear comfortable clothes, but not too loose, as they can get tangled. Pay particular attention to long cords and where you place your towel.
- Do not wear any jewelry or other accessories that might get caught, risk of injury.
- Wear proper athletic shoes. High heels, dress shoes, sandals or bare feet are not suitable. Tighten the shoelaces securely and place any long ends inside your shoes.

PRECAUTIONS

- Consult with a physician before beginning any exercise program.
- If you feel dizzy or weak, immediately stop exercising.

ASSEMBLY DIAGRAM



PARTS LIST

#	PCS	DESCRIPTION
1	1	Main frame
2	2	Side base
3	1	Cover
4	20	Right rubber underlay

#	PCS	DESCRIPTION
4A	20	Left rubber underlay
5	4	Bolt M10x25
6	8	Washer 10
7	4	Lock nut M10

WEB amila.gr

Είμαστε πρωτοπόροι στον επαγγελματικό και ερασιτεχνικό αθλητισμό, με ισχυρά brands, καινοτόμες προτάσεις & ευέλικτες λύσεις αγορών.

We are pioneers in the field of commercial and amateur sports, with strong brands, innovative proposals & flexible solutions.

BLOG

Μείνε ενημερωμένος για νέα προϊόντα, τη σωστή τους χρήση και διάφορα tips γύρω απ' το χώρο του fitness

Stay informed about new products, their correct use and various tips about fitness.



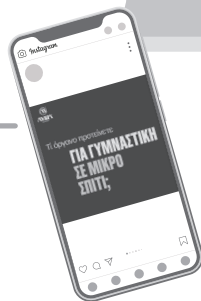
Instagram

Ανακάλυψε έναν νέο κόσμο γυμναστικής και ευεξίας με φωτογραφίες και βίντεο, με συμβουλές, ασκήσεις και έμπνευση!

Αναζήτησε το όνομα χρήστη @amila.gr και πατήσε το κουμπί "Ακολουθήσε".

Discover a new world about fitness and wellness, with photos, videos, ideas, exercises and inspiration!

Search for the @amila.gr user name and press the "Follow" button.



TikTok

Δες εκπαιδευτικά βίντεο που θα τραβήξουν την προσοχή σου και θα σε ενθουσιάσουν με γρήγορες και αποτελεσματικές προπονήσεις.

Βρες μας στο TikTok αναζητώντας το όνομα χρήστη @AmilaFitness και πατήσε το κουμπί "Ακολουθήσε".

Explore instructional videos which will grab your attention and excite you with quick but effective workouts.

Find us on TikTok by searching the @AmilaFitness user name and pressing the "Follow" button.



YouTube

Επισκέψου το κανάλι μας στο YouTube και δεσ αναλυτικά βίντεο παρουσιάσεις οργάνων γυμναστικής, προπονήσεις και tutorials από τους ειδικούς μας.

Πάτησε το κουμπί "Εγγραφή" και το καμπανάκι για να ενημερώνεσε για κάθε νέο βίντεο.

Visit our YouTube channel and find video presentations of fitness equipment, workouts and tutorials by specialists.

Press the "Subscribe" button and then the bell in order to be notified about every new video.

facebook

Αναρτούμε καθημερινά φωτογραφίες και βίντεο με συμβουλές και ασκήσεις. Μοιράσου με φίλους την εμπειρία και τη γνώση που σου προσφέρουν οι ειδικοί του χώρου.

Μπες στη σελίδα μας στο Facebook και πάτησε "Μου αρέσει" και "Ακολουθήσε".

We post photos and videos with advice and workouts. Share the experience and knowledge offered by experts with your friends.

Visit our Facebook page and press "Like" and "Follow".



amilaworld.gr

μπες στον κόσμο της AMILA
enter the world of AMILA

Where there is AMILA,
THERE ARE WINNERS.



ELDICO
sport



Διανέμεται από την **ΕΛΔΙΚΟ ΣΠΟΡ ΜΟΝ. Α.Ε.Ε.**
ΕΔΡΑ: Κασσάνδρας 30, 10447 Αθήνα (Βοτανικός)
Τηλ.: +30 2103478279, Fax: +30 2103450168
ΥΠ/ΜΑ: 8ο χλμ. Θεσ/νίκης - Αθήνας, 57400 Σίνδος
Τηλ.: +30 2310570037, Fax: +30 2310796958

eMail: support@eldico.gr | **Site:** www.eldico.gr

Distributed by **ELDICO SPORT SA**
HQ: 30 Kassandras Str., 10447 Athens (Votanikos)
Tel.: +30 2103478279, Fax: +30 2103450168
Branch: 8Km Thessaloniki - Athens, 57400 Sindos
Tel.: +30 2310570037, Fax: +30 2310796958