



BASKETBALL SET

HAWK NPC35

Μπασκέτα με Βάση | Basketball Set

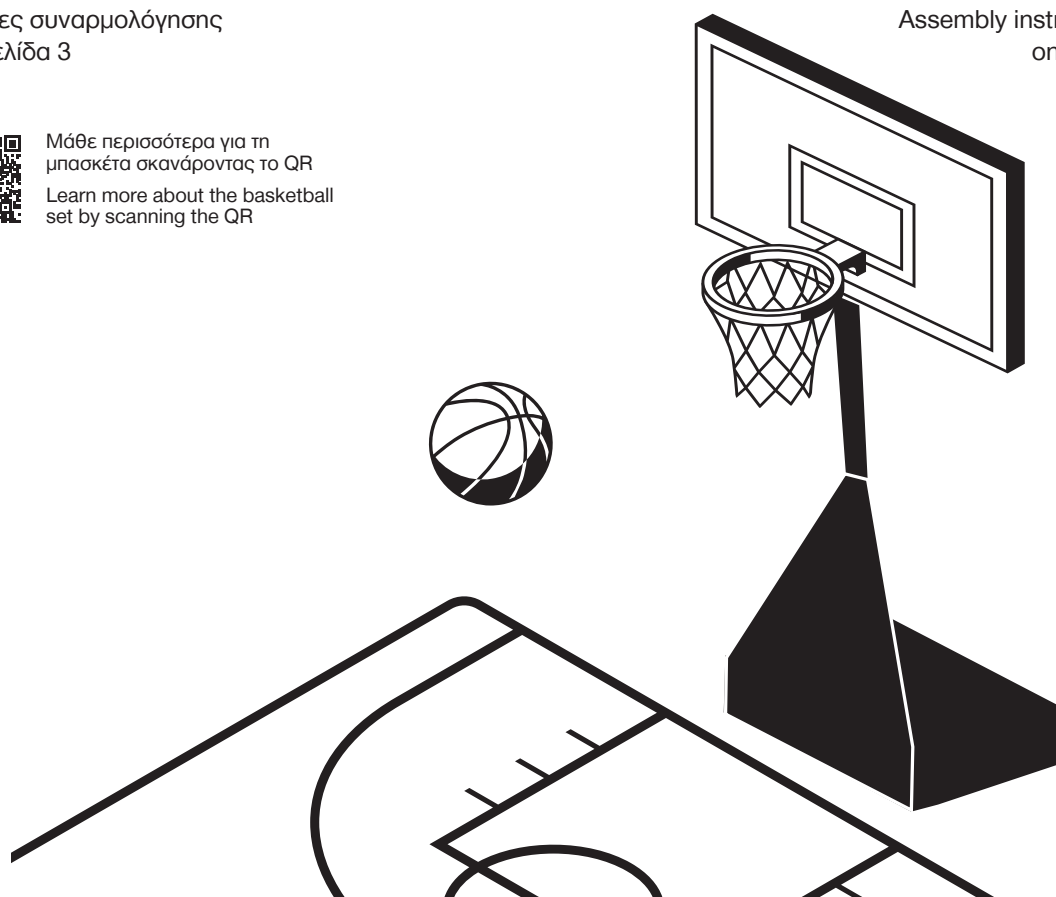
(Οδηγίες Συναρμολόγησης | Assembly Instructions)

Οδηγίες συναρμολόγησης
στη σελίδα 3

Assembly instructions
on page 6



Μάθε περισσότερα για τη
μπασκέτα σκανάροντας το QR
Learn more about the basketball
set by scanning the QR



www.amila.gr



Όπου υπάρχει AMILA,
ΥΠΑΡΧΟΥΝ ΝΙΚΗΤΕΣ.

ITEM NO.: 49228

Where there is AMILA,
THERE ARE WINNERS.

ΛΙΣΤΑ ΕΞΑΡΤΗΜΑΤΩΝ ΣΥΝΑΡΜΟΛΟΓΗΣΗΣ

GR

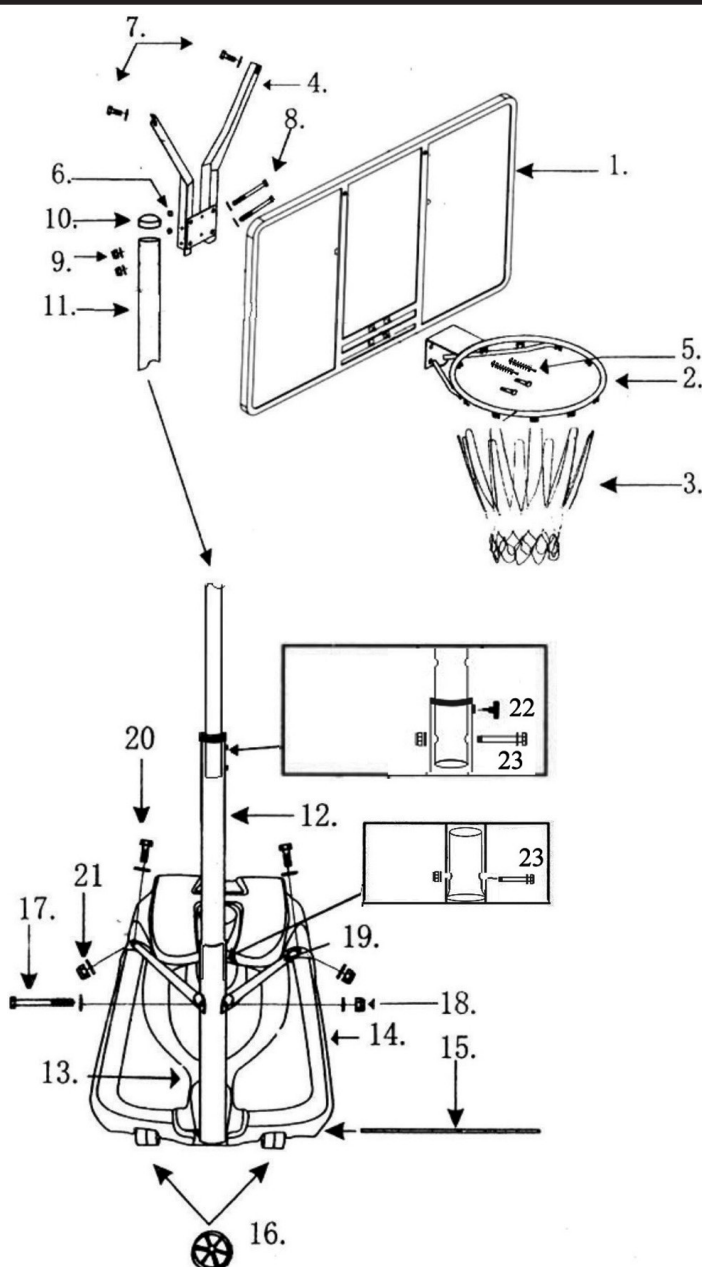
| # | ΤΜΧ | ΠΕΡΙΓΡΑΦΗ |
|---|-----|--|
| 1 | 1 | Ταμπλό |
| 2 | 1 | Στεφάνι |
| 3 | 1 | Δίχτυ |
| 4 | 1 | Βάση ταμπλό |
| 5 | 2 | Βίδα M8x50mm & Βίδα με ελατήριο M8x120mm |
| 6 | 4 | Παξιμάδι |
| 7 | 2 | Βίδα M8x16mm |

| # | ΤΜΧ | ΠΕΡΙΓΡΑΦΗ |
|----|-----|----------------|
| 8 | 2 | Βίδα M12x90mm |
| 9 | 2 | Παξιμάδι |
| 10 | 1 | Καπάκι |
| 11 | 1 | Επάνω στύλος |
| 12 | 1 | Μεσαίος στύλος |
| 13 | 1 | Κάτω στύλος |
| 14 | 1 | Βάση |
| 15 | 1 | Άξονας τροχών |

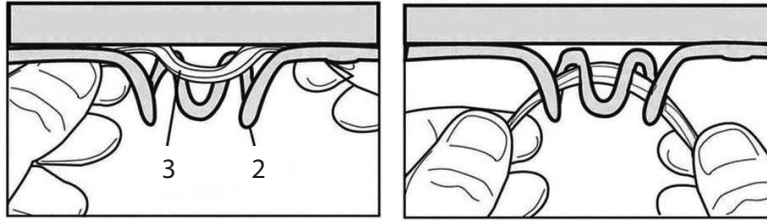
| # | ΤΜΧ | ΠΕΡΙΓΡΑΦΗ |
|----|-----|-----------------|
| 16 | 2 | Τροχοί |
| 17 | 1 | Βίδα M10x100mm |
| 18 | 1 | Παξιμάδι |
| 19 | 2 | Στήριγμα στύλου |
| 20 | 2 | Βίδα M8x20mm |
| 21 | 2 | Παξιμάδι |
| 22 | 3 | Πλαστική βίδα |
| 23 | 2 | Βίδα M10x90mm |

ΣΥΝΑΡΜΟΛΟΓΗΣΗ

1. Συνδέστε το στεφάνι (2) και τη βάση (4) στο ταμπλό (1) με βίδες (5) και παξιμάδια (6). Προσοχή, οι βίδες πρέπει να περάσουν στις 2 κάτω τρύπες.
2. Έπειτα στερεώστε καλά το επάνω μέρος της βάσης (4) στο ταμπλό (1) με άλλες βίδες (7).
3. Τοποθετήστε την κορυφή του επάνω στύλου (11) στη βάση (4) και σταθεροποιήστε την με βίδες (8) και παξιμάδια (9).
4. Εισάγετε τον επάνω στύλο (11) στον μεσαίο στύλο (12) και στερεώστε τους με πλαστική βίδα (22) και σιδερένια βίδα (23).
5. Εισάγετε τον μεσαίο στύλο (12) στον κάτω στύλο (13) και στερεώστε τους με πλαστική βίδα (23).
6. Χρησιμοποιήστε τον άξονα τροχών (15) για να στερεώσετε στο εμπρός μέρος της βάσης (14) τους 2 τροχούς (16) και το κάτω μέρος του κάτω στύλου (13).
7. Στερεώστε τη μια άκρη των στηριγμάτων του στύλου (19) στον κάτω στύλο (13) με βίδα (17) και παξιμάδι (18). Τις άλλες άκρες βιδώστε τες στη βάση (14) με βίδες (20) και ροδέλες (21).



8. Περάστε το δίχτυ (3) στο στεφάνι (2) όπως δείχνουν οι εικόνες.



ΓΕΜΙΣΜΑ ΒΑΣΗΣ

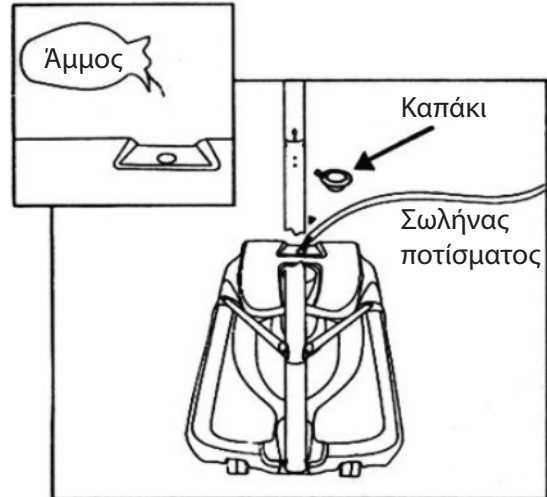
Αμέσως μόλις ολοκληρώσετε τη συναρμολόγηση της μπασκέτας, πρέπει να γεμίσετε τη βάση.

1. Αφαιρέστε το καπάκι που βρίσκεται στο πίσω μέρος.
2. Μπορείτε να τη γεμίσετε με νερό χρησιμοποιώντας για ευκολία το λάστιχο του ποτίσματος.
3. Εναλλακτικά, μπορείτε να τη γεμίσετε με άμμο. Η χωρητικότητα της βάσης είναι περίπου 170 κιλά.

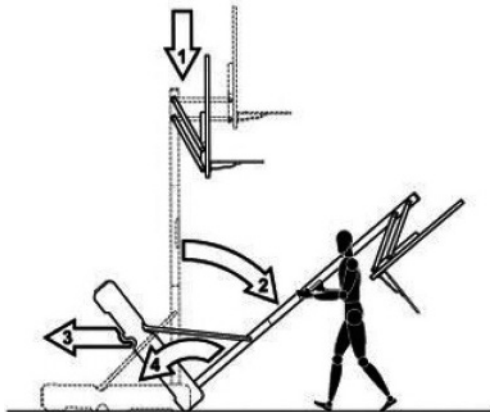
Σας προτείνουμε να χρησιμοποιήσετε άμμο γιατί ακόμα και μια μικροσκοπική τρυπούλα που μπορεί να δημιουργηθεί από ένα πετραδάκι κάτω από τη βάση θα επιτρέψει στο νερό να βγει έξω.

Οφείλτε να ελέγχετε την πληρότητα της βάσης πριν από κάθε χρήση της μπασκέτας. Ακόμα και αν δεν τη χρησιμοποιήσετε για πολύ καιρό, πάλι πρέπει περιοδικά να την ελέγχετε για αποφυγή ατυχημάτων.

Επίσης, πρέπει περιοδικά να ελέγχετε αν όλες οι βίδες είναι καλά σφιγμένες, καθώς και για φθορά στα μεταλλικά μέρη της μπασκέτας, φθορά που μπορεί να προκληθεί διαβρωτικούς παράγοντες, κακή χρήση ή λόγω καιρικών συνθηκών.



ΜΕΤΑΦΟΡΑ ΜΠΑΣΚΕΤΑΣ



Σταθείτε μπροστά από τη μπασκέτα. Κρατήστε τον στύλο και τραβήξτε τον προς το μέρος σας μέχρι να πατήσουν οι τροχοί. Τώρα μπορείτε να μεταφέρετε τη μπασκέτα όπου επιθυμείτε. Έπειτα αφήστε αργά και απαλά τη βάση να ακουμπήσει πάλι στο έδαφος, φροντίζοντας η περιοχή που θα την πάτε να είναι οριζόντια, λεία και καθαρή από αντικείμενα που θα μπορούσα να τραυματίσουν τη βάση.

ΠΡΟΣΟΧΗ!!!

Η μπασκέτα αυτή δεν είναι σχεδιασμένη να μπορεί να αντέξει κρεμάσματα από το στεφάνι. Επίσης ποτέ μην σκαρφαλώνετε στον στύλο. Υπάρχει μεγάλος κίνδυνος τραυματισμού ή/και ζημιών.

PARTS LIST

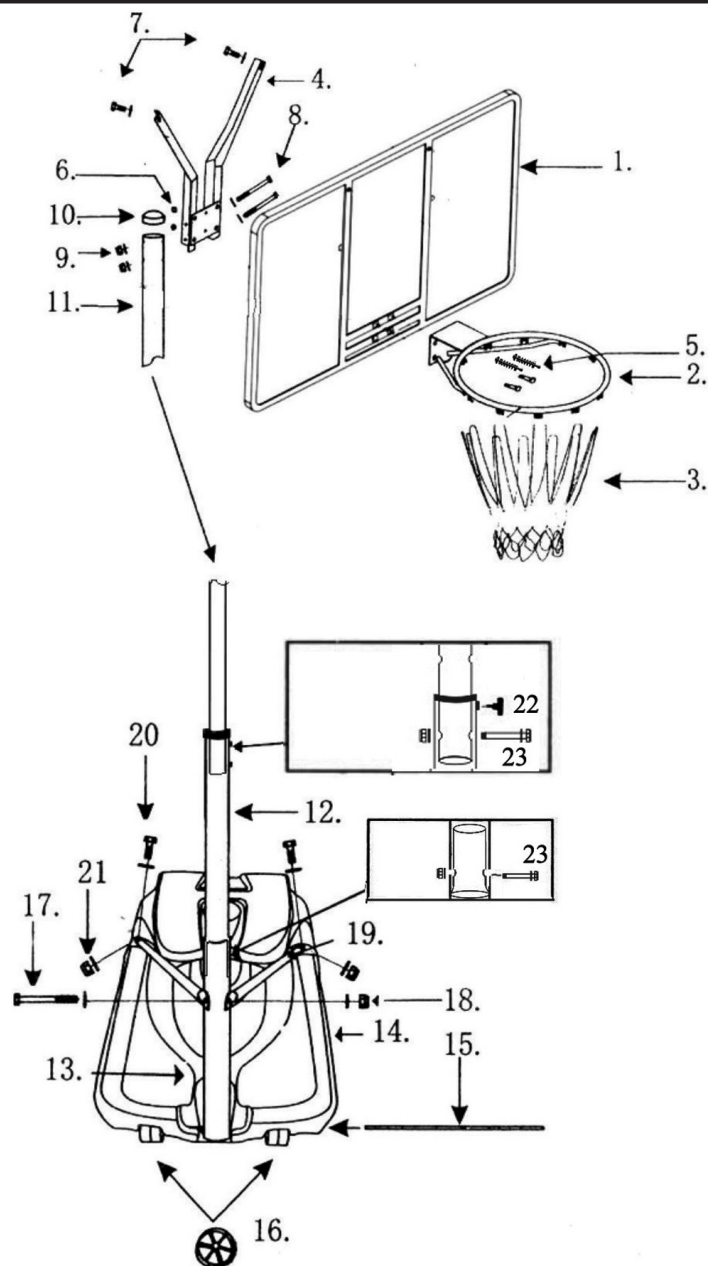
| # | PCS | DESCRIPTION |
|---|-----|---|
| 1 | 1 | Backboard |
| 2 | 1 | Rim |
| 3 | 1 | Net |
| 4 | 1 | Backboard support |
| 5 | 2 | Bolt M8x50mm & Bolt M8x120mm with screw |
| 6 | 4 | Nut |
| 7 | 2 | Bolt M8x16mm |

| # | PCS | DESCRIPTION |
|----|-----|---------------|
| 8 | 2 | Bolt M12x90mm |
| 9 | 2 | Nut |
| 10 | 1 | Cap |
| 11 | 1 | Top pole |
| 12 | 1 | Middle pole |
| 13 | 1 | Lower pole |
| 14 | 1 | Base |
| 15 | 1 | Wheel axle |

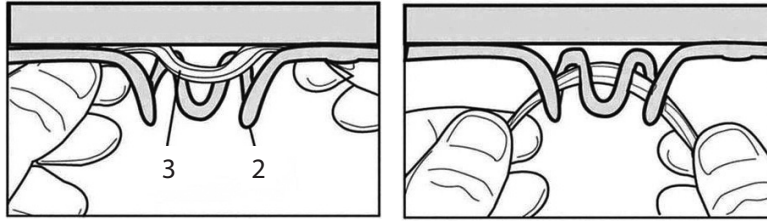
| # | PCS | DESCRIPTION |
|----|-----|----------------|
| 16 | 2 | Wheel |
| 17 | 1 | Bolt M10x100mm |
| 18 | 1 | Nut |
| 19 | 2 | Pole brace |
| 20 | 2 | Bolt M8x20mm |
| 21 | 2 | Nut |
| 22 | 3 | Plastic bolt |
| 23 | 2 | Bolt M10x90mm |

ASSEMBLY

1. Connect the rim (2) and the backboard support (4) to the backboard (1) with bolts (5) and nuts (6), keeping in mind that the bolts must be placed in the lower holes.
2. Secure the backboard support (4) to the backboard (1) using other bolts (7).
3. Place the top of the top pole (11) on the backboard support (4) and secure it with bolts (8) and nuts (9).
4. Insert the top pole (11) in the middle pole (12) and secure them with a plastic (22) and an iron (23) bolt.
5. Insert the middle pole (12) in the lower pole (13) and secure it with a plastic bolt (23).
6. Use the wheel axle (15) to secure to the front part of the base (14) the two wheels (16) and the bottom part of the lower pole (13).
7. Secure one end of the pole braces (19) to the lower pole (13) using a bolt (17) and a nut (18). The other ends of the pole braces must be screwed to the base (14) using bolts (20) and washers (21).



8. Finally, thread the net (3) on the rim (2) as shown below.



FILLING THE BASE

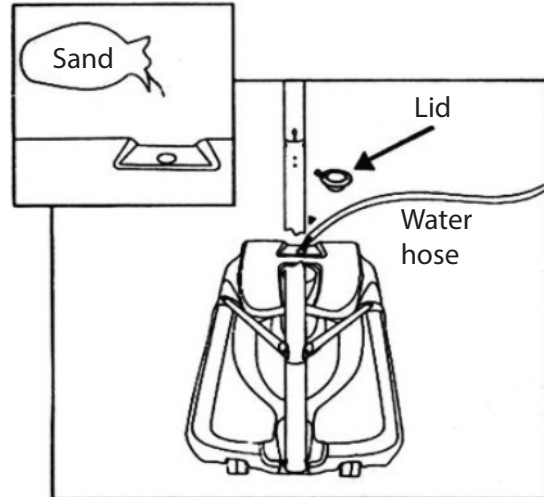
Immediately after assembly, you must fill the base to prevent tipping of the basketball set.

1. Remove the cap on the back.
2. You may fill the base with water using the garden hose. Its capacity is about 160kg.
3. Or you may fill it with sand.

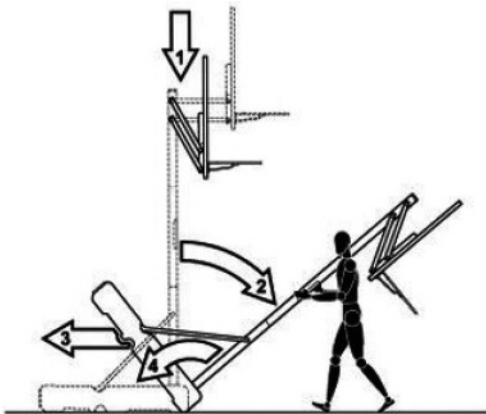
We strongly advise to use sand because even the slightest hole, easily caused by a tiny rock under the base, will allow the water to come out.

You are obliged to check if the base is full before using the basketball. You must do so even if you are not using it for a long time in order to prevent accidents.

You must also periodically check if all nut are tightened and whether all metal parts are in good condition.



MOVING THE BASKETBALL SET



Use the crank (R) to lower the backboard to the lowest setting. Stand in front of the basketball, hold the pole and pull it towards you until the wheels touch the ground. you may now easily move the basketball wherever you like. Then, slowly let the base touch the ground, taking care that this area is horizontal, smooth and clean of objects that might puncture it

ATTENTION!!!

The basketball set is not designed to support hanging from the rim. You must also never climb on the pole due to high risk of damage and/or injury. Furthermore, be very careful where you store the basketball on days with strong winds.



Διανέμεται από την **ΕΛΔΙΚΟ ΣΠΟΡ ΜΟΝ. Α.Ε.Ε.**

Distributed by **ELDICO SPORT SA**

eMail: support@eldico.gr • Web Site: eldico.gr