



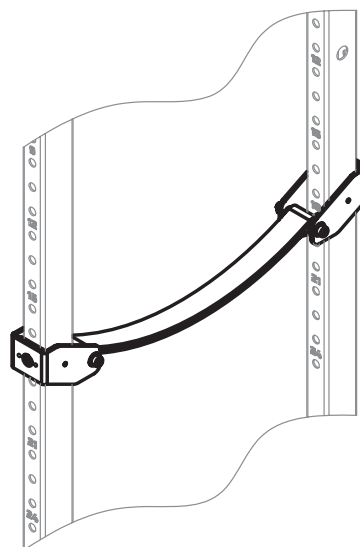
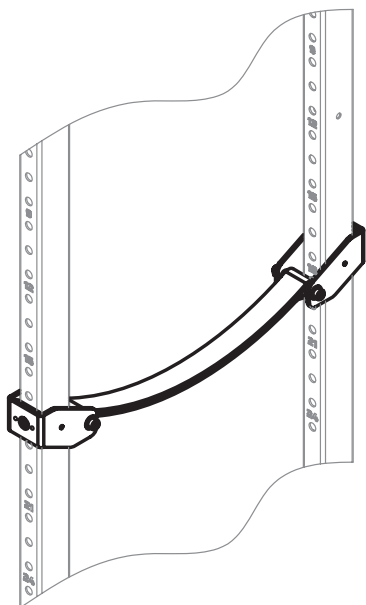
# SAFETYSLING

## Ιμάντες Ασφαλείας

(Οδηγίες Συναρμολόγησης | Assembly Instructions)

Οδηγίες  
συναρμολόγησης  
στη σελίδα 2

Assembly  
instructions  
on page 3



Μάθε περισσότερα  
για τους ιμάντες  
σκανάροντας το QR

Learn more about the  
sling by  
scanning the QR

ITEM NO.: **95222**



@amila.gr



AMILASPORTS

**WWW.AMILA.GR**

## ΠΡΟΦΥΛΑΞΕΙΣ

- Συμβουλευθείτε έναν γιατρό πριν αρχίσετε κάποιο πρόγραμμα γυμναστικής.
- Αν νιώσετε ζαλάδα ή αδυναμία, σταματήστε άμεσα την άσκησή σας.
- Να χρησιμοποιείτε το μηχάνημα μόνο σε οριζόντια και επίπεδη επιφάνεια.

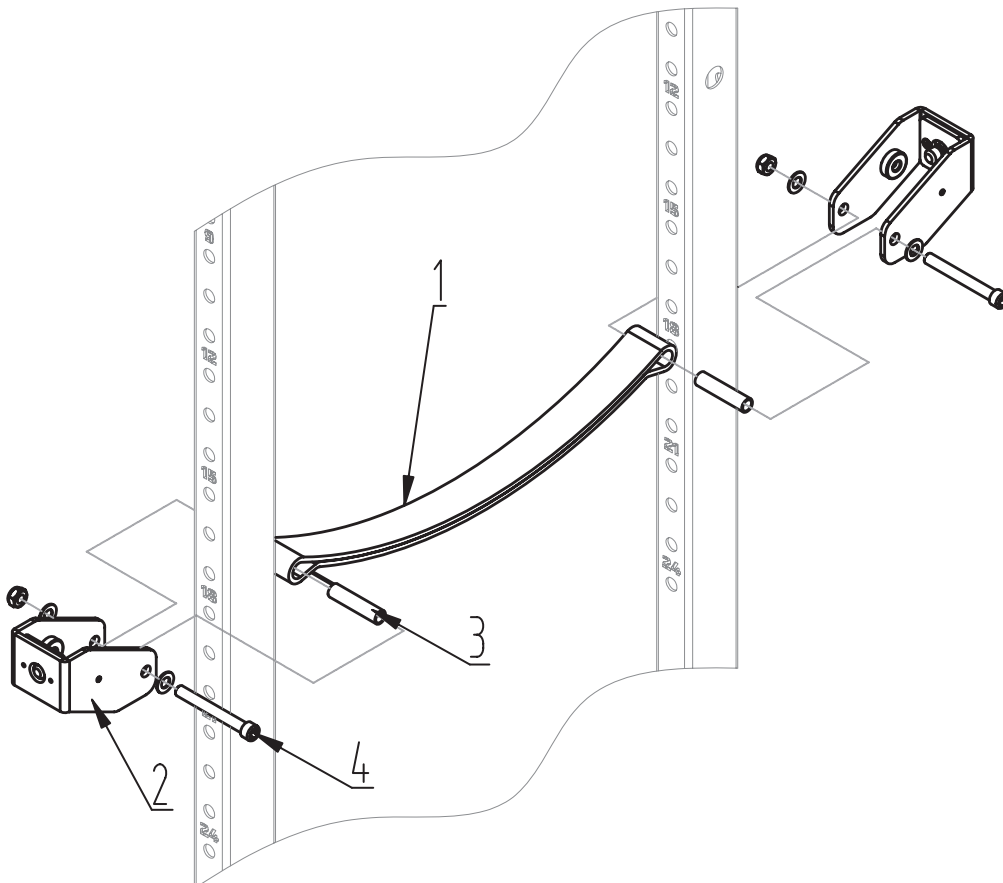
## ΣΥΝΑΡΜΟΛΟΓΗΣΗ

Πριν ξεκινήσετε, απλώστε όλα τα εξαρτήματα στο πάτωμα, κάπου που να έχετε άπλετο χώρο. Εξοικειωθείτε με τα εξαρτήματα και τη συναρμολόγηση διαβάζοντας προσεκτικά τις οδηγίες.

### ΛΙΣΤΑ ΕΞΑΡΤΗΜΑΤΩΝ ΣΥΝΑΡΜΟΛΟΓΗΣΗΣ

#	ΤΜΧ	ΠΕΡΙΓΡΑΦΗ
1	2	Ιμάντας ασφαλείας
2	4	Βάση στήριξης
3	4	Τριβέας

#	ΤΜΧ	ΠΕΡΙΓΡΑΦΗ
4	4	Αλενόβιδα M12x100 και 2 Ροδέλες 12 και Παξιμάδι ασφαλείας M12



**PRECAUTIONS**

- Consult with a physician before beginning any exercise program.
- If you feel dizzy or weak, immediately stop exercising.
- Only use the machine on a horizontal and smooth surface.

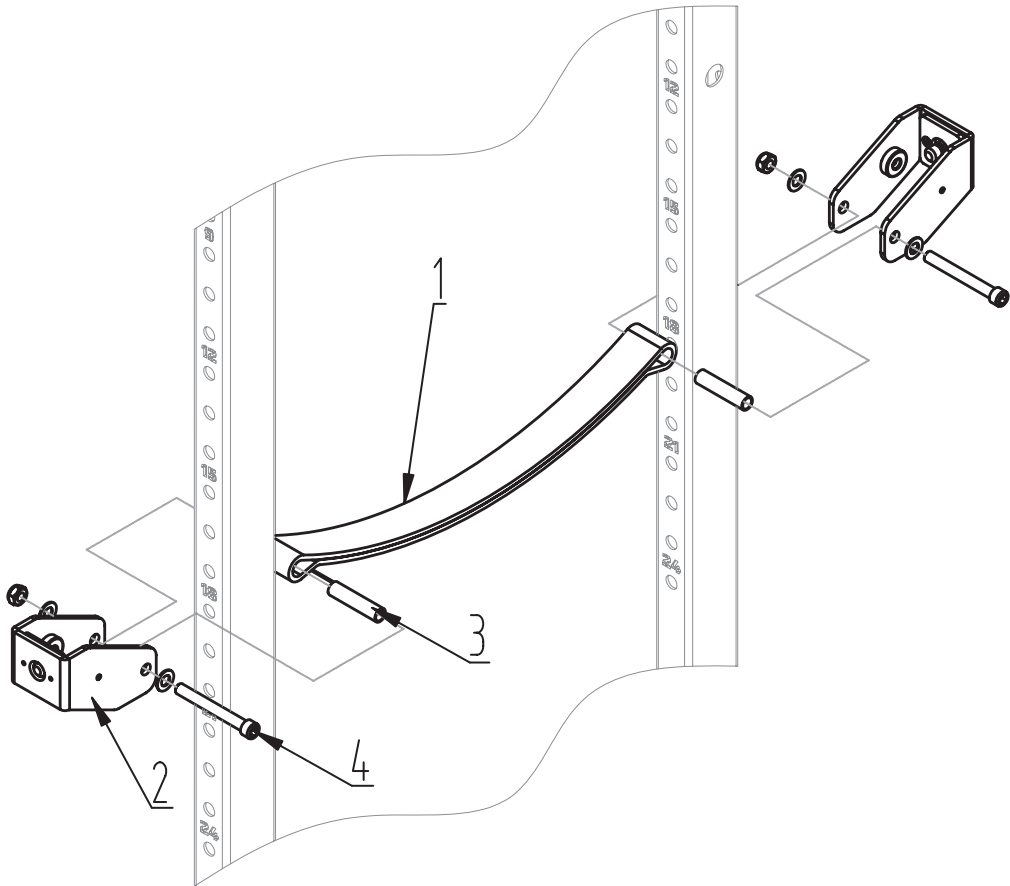
**ASSEMBLY**

Before you begin, spread all parts on the floor, somewhere with lots of space, in order to get acquainted with them while carefully reading the instructions.

**PARTS LIST**

#	PCS	DESCRIPTION
1	2	Sling bridge
2	4	Fender bracket
3	4	Bushing

#	PCS	DESCRIPTION
4	4	Hexagon socket cap bolt M12x100 + two washers 12 + lock nut M12



## ΑΣΚΗΣΕΙΣ ΠΡΟΘΕΡΜΑΝΣΗΣ



Ένα σωστό πρόγραμμα άσκησης αποτελείται από προθέρμανση, αεροβική άσκηση και χαλάρωση. Εκτελέστε το πρόγραμμα στο σύνολό του 2 ή, προτιμότερα, 3 φορές την εβδομάδα, χαλαρώνοντας μια ημέρα ανάμεσα. Μετά από μερικούς μήνες θα μπορείτε να αυξήσετε τη συχνότητα των ασκήσεών σας σε 4 ή 5 φορές την εβδομάδα. Η προθέρμανση είναι ένα βασικό κομμάτι του προγράμματος και δεν θα πρέπει να την παραλείπετε. Προετοιμάζει το σώμα σας για πιο κουραστικές ασκήσεις με το να θερμαίνει και διατείνει τους μύες σας, αυξάνοντας την κυκλοφορία του αίματος και τον καρδιακό ρυθμό και στέλνοντας περισσότερο οξυγόνο στους μύες σας. Επαναλάβετε αυτές τις ασκήσεις στο τέλος του προγράμματος για να μειώσετε στο ελάχιστο δυνατό προβλήματα μυϊκών πόνων. Σας προτείνουμε τις ακόλουθες ασκήσεις:

**1. Τέντωμα τετρακέφαλων:** Με το δεξί χέρι στηριχτείτε στον τοίχο ενώ λυγίζετε το αριστερό πόδι προς τα πίσω και το κρατάτε με το άλλο χέρι. Προσπαθήστε να λυγίσετε το πόδι όσο περισσότερο μπορείτε. Μείνετε στη θέση αυτή για 15 δευτερόλεπτα. Επαναλάβετε για το δεξί πόδι.

**2. Άσκηση προσαγωγών:** Καθίστε κάτω μαζεύοντας τα πόδια μπροστά, έχοντας λυγίσει τα γόνατα και ενώνοντας τις πατούσες. Έπειτα με τους αγκώνες πιέστε τα γόνατα προς το πάτωμα. Εκτελέστε 15 επαναλήψεις.

**3. Άγγιγμα στα δάχτυλα του ποδιού:** Λυγίστε τη μέση σιγά-σιγά προς τα εμπρός έχοντας ελαφρώς λυγισμένα τα γόνατα και με τα χέρια σας να τείνουν να πιάσουν τις μύτες των ποδιών σας. Μείνετε στην θέση αυτή για 15 δευτερόλεπτα.

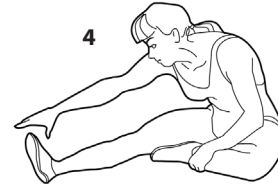
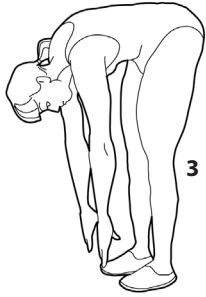
**4. Άσκηση δικέφαλων (ποδιών):** Καθήστε έχοντας το δεξί πόδι τεντωμένο μπροστά και το αριστερό μαζεμένο με το πέλμα του να κολλάει στο δεξί πόδι. Σκύψτε μπροστά προσπαθώντας να πιάσετε τα δάχτυλα του τεντωμένου ποδιού. Εκτελέστε 15 επαναλήψεις. Ξεκουραστείτε για λίγο και επαναλάβετε με το άλλο πόδι τεντωμένο.

**5. Διάταση Λαιμού (Ρολάρισμα Κεφαλιού):** Κλείνετε το κεφάλι προς τα δεξιά νιώθοντας τη διάσταση της άσκησης στην αριστερή πλευρά του λαιμού. Έπειτα εκτελέστε από την αντίθετη πλευρά. Στο τέλος ρίξτε το κεφάλι με μια επανάληψη προς τα εμπρός και μια προς τα πίσω.

**6. Ανασήκωμα Ώμων:** Σηκώστε τον δεξί ώμο όσο πιο κοντά μπορείτε ώστε να πλησιάζει το αυτί σας. Έπειτα εκτελέστε την ίδια άσκηση με τον αριστερό ώμο. Η κίνηση της άσκησης θα πρέπει να γίνεται σε αργό ρυθμό.

**7. Διάταση Αχιλλείου Τένοντα:** Η άσκηση αυτή γίνεται με τη βοήθεια τοίχου, τον οποίο πιέζετε με τα χέρια σας. Το δεξί πόδι είναι λυγισμένο στο γόνατο και το αριστερό τεντωμένο προς τα πίσω, τα πέλματα και των δυο ποδιών επαπτόμενα με το έδαφος. Έπειτα επαναλάβετε την άσκηση αντίθετα.

**8. Διάταση Πλευρών:** Βάλτε τα χέρια στην ανάταση και προσπαθήστε με το αριστερό χέρι τεντωμένο να το ανασηκώσετε όσο πιο ψηλά μπορείτε, ώστε να νιώσετε το τράβηγμα στην αριστερή σας πλευρά. Επαναλάβετε και για το δεξί χέρι.



## WARM-UP EXERCISES

A proper workout consists of warm-up, aerobic exercise and relaxation. Repeat the program 2 or, preferably, 3 times a week, relaxing one day in between. After a few months you will be able to increase the frequency of your workouts to 4 or 5 times per week. Warming up should be a key part of your exercise, something not to be missed. It prepares your body for more strenuous exercises by warming and stretching your muscles, increasing blood circulation and heart rate and sending more oxygen to your muscles. Repeat these exercises after your workout to minimize muscle soreness. We suggest the following exercises:

**1. Quadriceps stretch:** Lean against the wall using your right hand while bending your left leg backwards and holding it with the other hand. Try to bend the leg as much as you can. Hold this position for 15 seconds. Repeat for the right leg.

**2. Adductor stretch:** Sit down pulling your feet towards you, knees bent and the soles pressed together. Then use your elbows to press your knees towards the floor. Perform 15 repetitions.

**3. Touch your toes:** Bend your waist slowly forward with your knees slightly bent and your hands trying to grip the toes. Hold this position for 15 seconds.

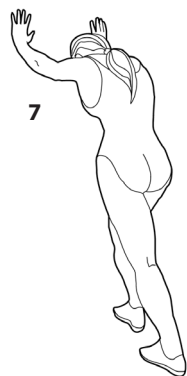
**4. Hamstring stretch exercise:** Sit with your right leg outstretched towards the front and the left one tucked in with the sole touching the right leg. Lean forward trying to grab the toes of the outstretched foot. Perform 15 repetitions. Rest for a while and repeat with the other leg outstretched.

**5. Neck stretching (Head rolling):** Tilt your head to the right, feeling the stretching of the left side of the neck. Then tilt your head towards the other side. Finally, tilt the head once forward and once backwards.

**6. Shoulder lift:** Raise your right shoulder as close as you can to your ear. Repeat with the left shoulder. This exercise should be performed at a slow pace.

**7. Achilles tendon stretch:** This exercise is performed by leaning on a wall, which you press with your hands. The right foot should be bent at the knee and the left one stretched backwards, the soles of both feet touching the ground. Repeat the exercise by reversing the feet.

**8. Side stretching:** Stretch your hands upwards and try to lift your left outstretched hand as high as possible, so that you feel your left side being pulled. Repeat for the right hand.



**ELDICO**  
sport

ISO 9001  
BUREAU VERITAS  
Certification



In conformity with the  
alternative packing  
management system

Διανέμεται από την **ΕΛΔΙΚΟ ΣΠΟΡ ΜΟΝ. Α.Ε.Ε.**

Distributed by **ELDICO SPORT SA**

eMail: support@eldico.gr • Web Site: eldico.gr