



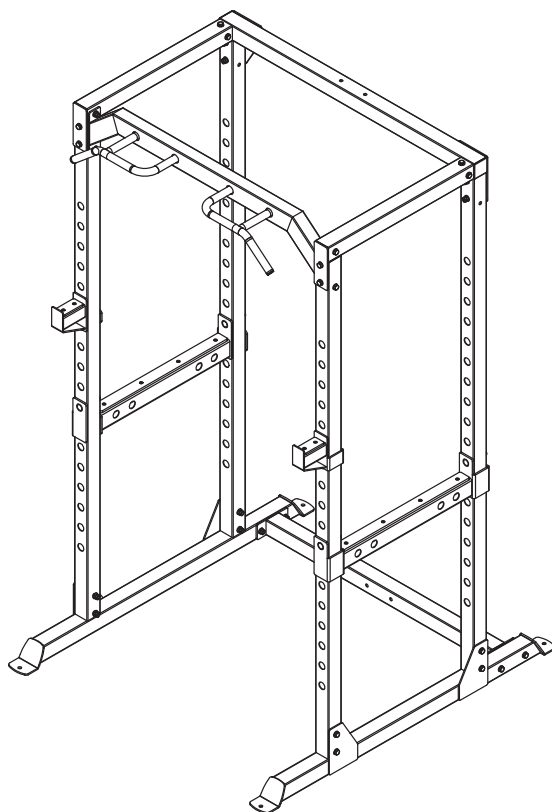
HALFRACK

Κλωβός Δύναμης Alpha Power Rack

(Οδηγίες Συναρμολόγησης | Assembly Instructions)

Οδηγίες
συναρμολόγησης
στη σελίδα 2

Assembly
instructions
on page 5



Μάθε περισσότερα
για το rack
σκανάροντας το QR

Learn more about
the rack by
scanning the QR

ITEM NO.: **43963**

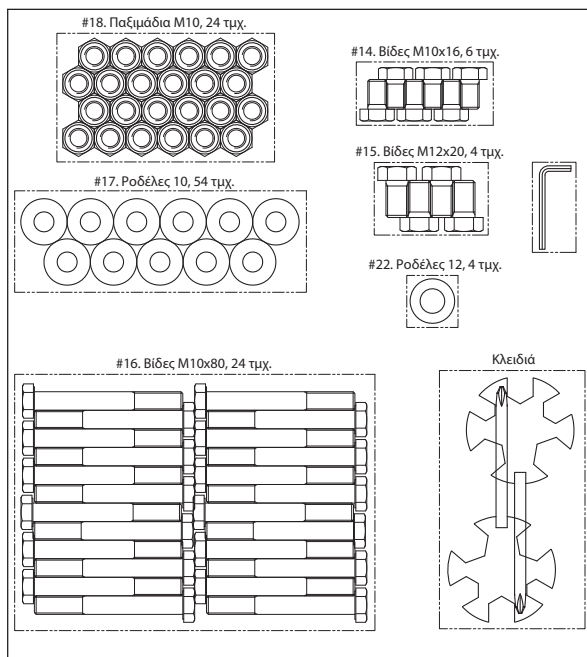
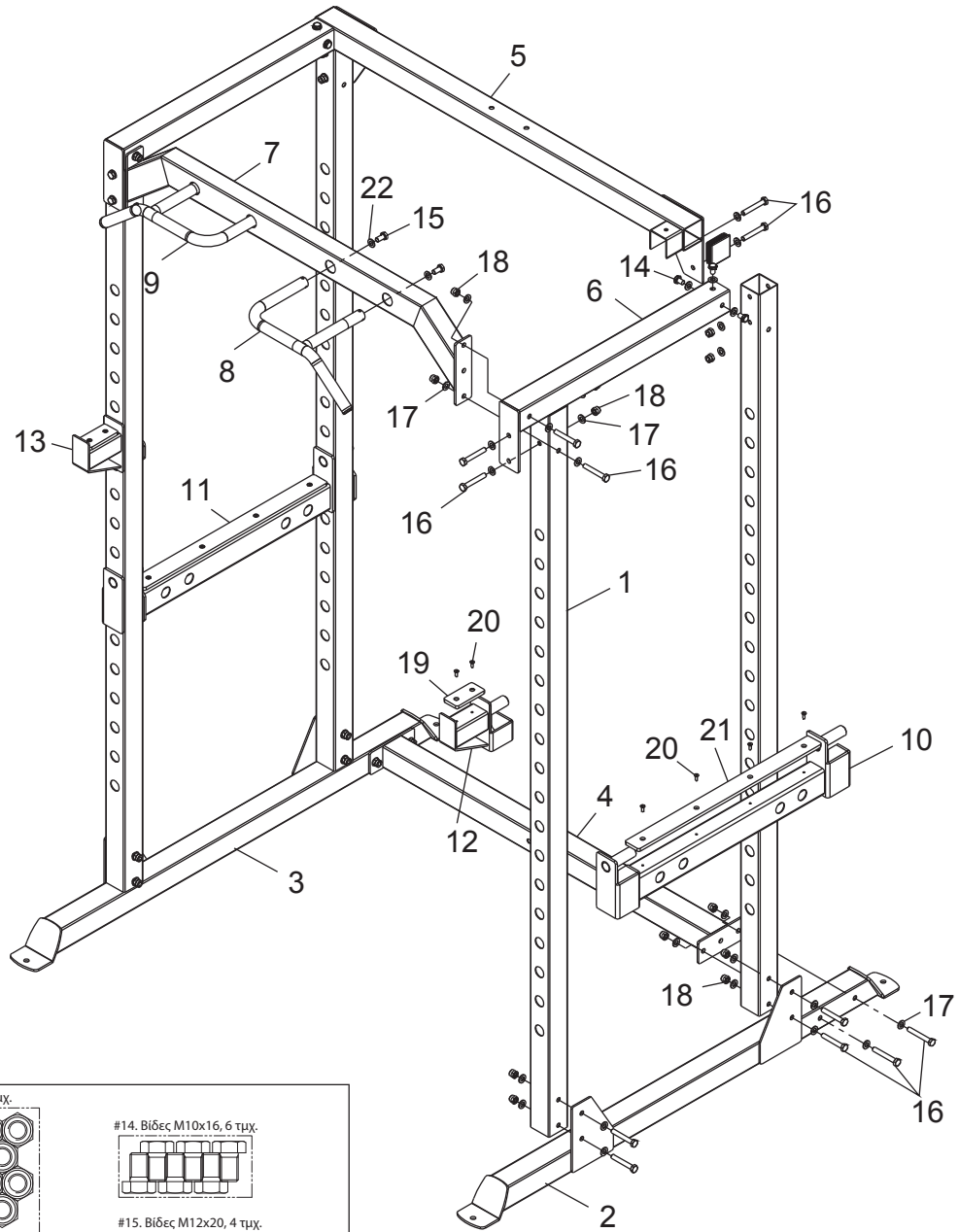


@amila.gr



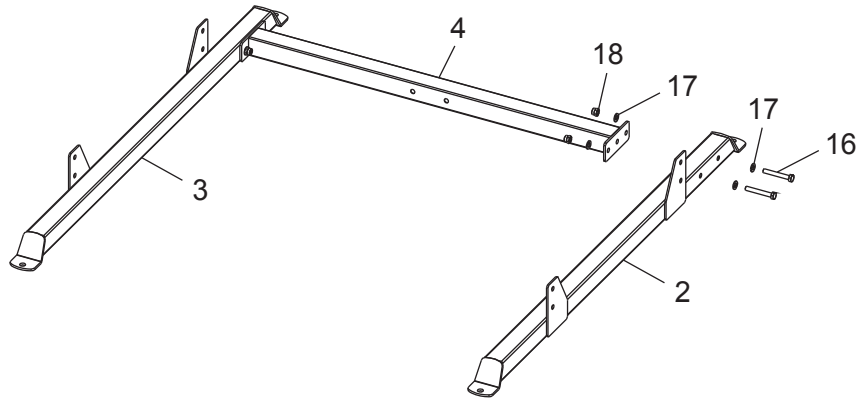
AMILASPORTS

WWW.AMILA.GR



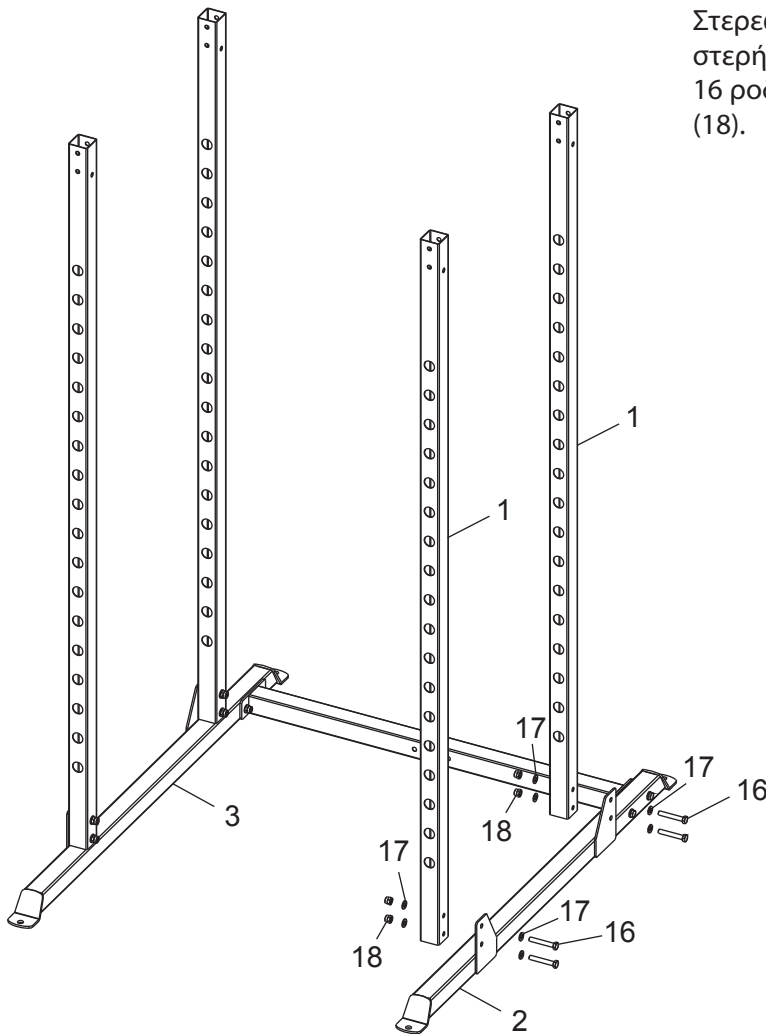
Βήμα 1

Συνδέστε την πίσω βάση (4) στην αριστερή (2) και δεξιά (3) βάση με 4 βίδες (16), 8 ροδέλες (17) και 4 παξιμάδια ασφαλείας (18).



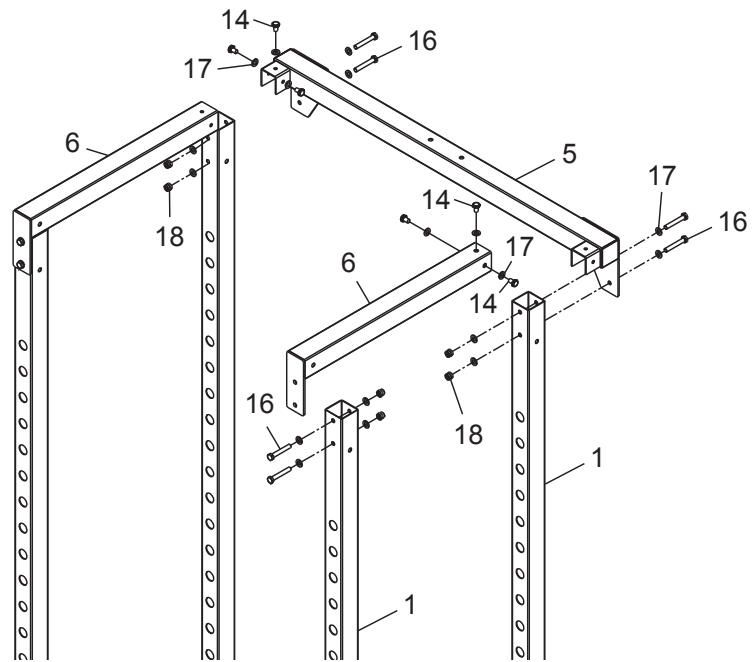
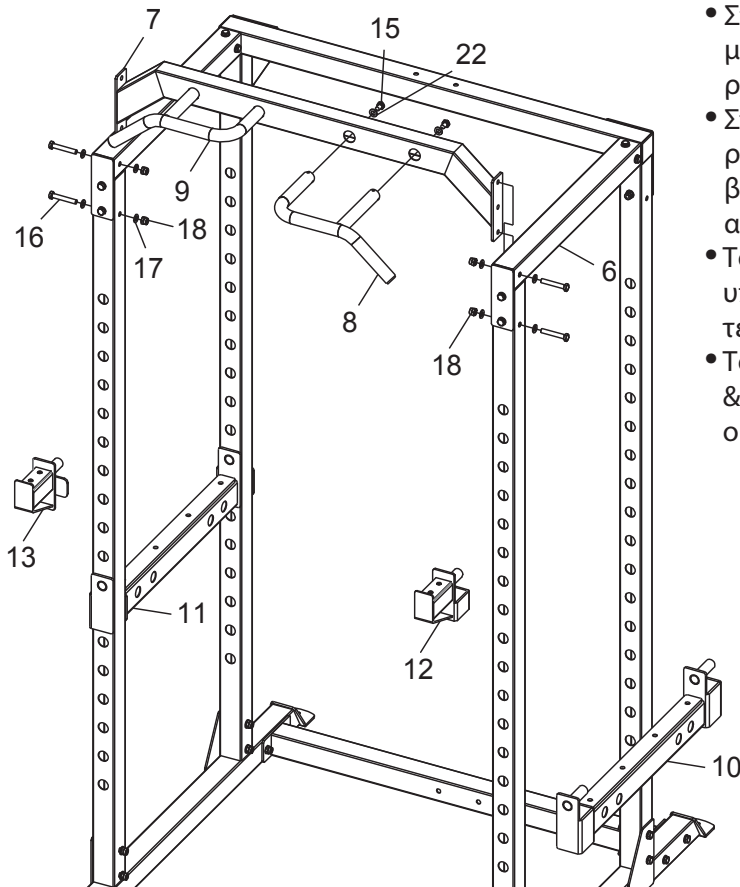
Βήμα 2

Στερεώστε τους ορθοστάτες (1) στην αριστερή (2) και δεξιά (3) βάση με 8 βίδες (16), 16 ροδέλες (17) και 8 παξιμάδια ασφαλείας (18).



Βήμα 3

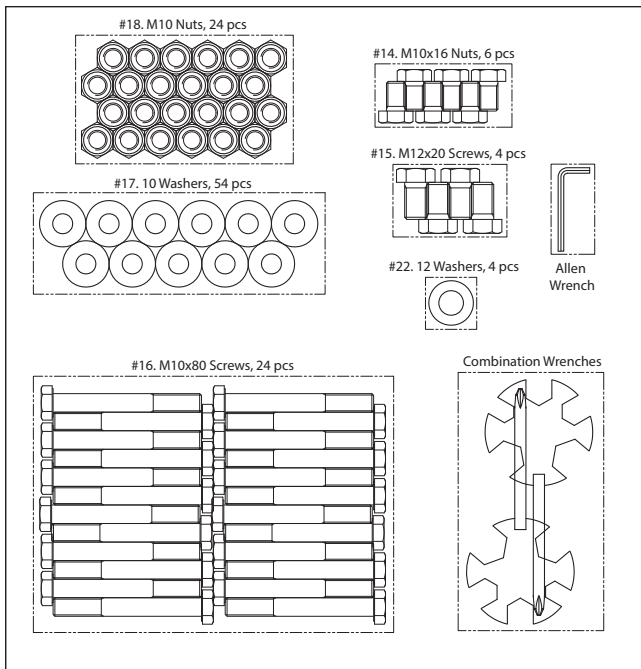
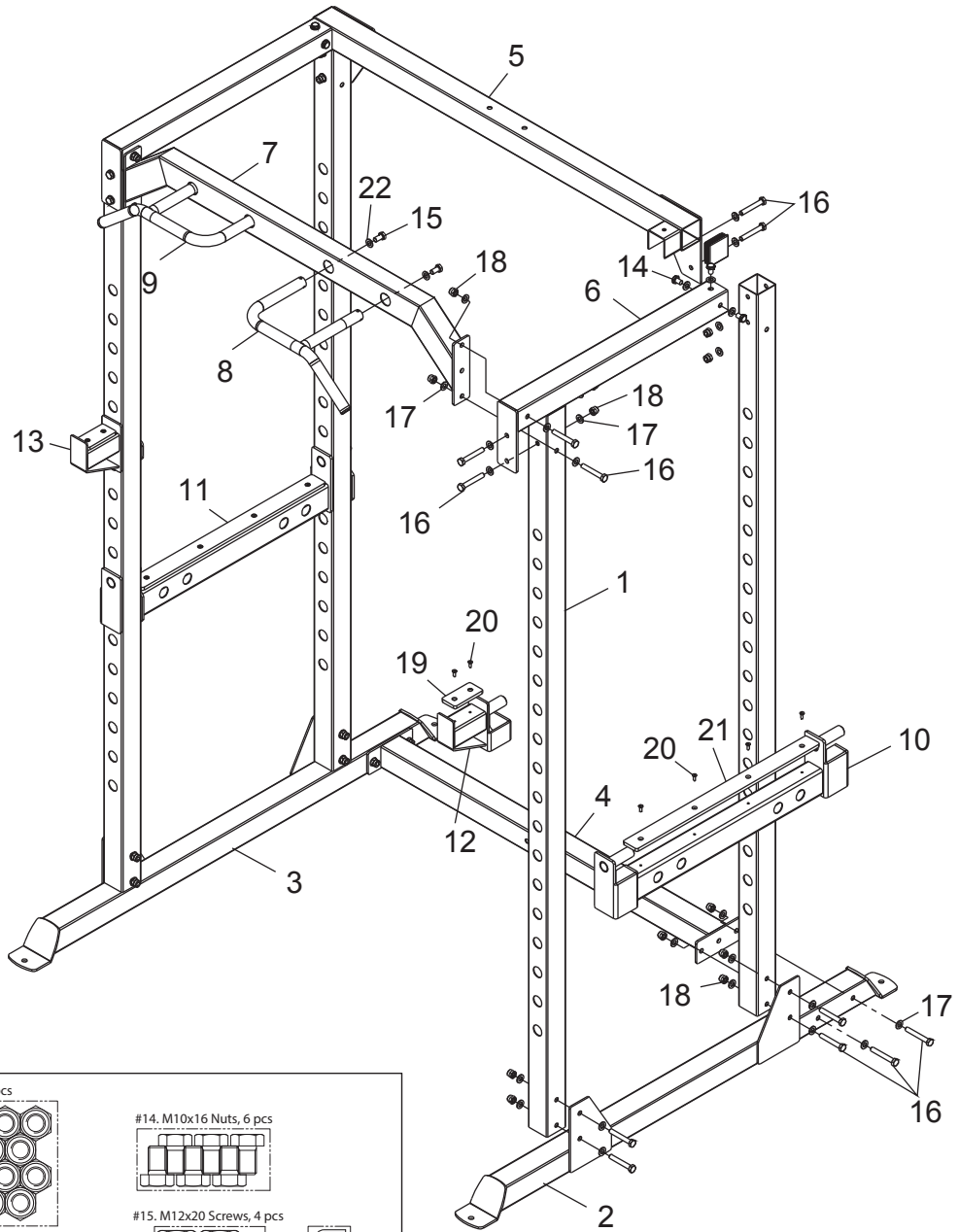
- Στερεώστε τον άνω σκελετό (5) στους ορθοστάτες (1) με 4 βίδες (16), 8 ροδέλες (17) και 4 παξιμάδια ασφαλείας (18).
- Στερεώστε τις άνω ράβδους (6) στους ορθοστάτες (1) με 4 βίδες (16), 8 ροδέλες (17) και 4 παξιμάδια ασφαλείας (18).
- Στερεώστε τις άνω ράβδους (6) στον άνω σκελετό (5) με 6 βίδες (14) και 6 ροδέλες (17)

**Βήμα 4**

- Στερεώστε τις χειρολαβές (8 & 9) στη μπάρα έλξεων (7) με 4 βίδες (15) και 4 ροδέλες (22).
- Στερεώστε τη μπάρα έλξεων (7) στις άνω ράβδους (6) και τους ορθοστάτες (1) με 4 βίδες (16), 8 ροδέλες (17) και 4 παξιμάδια ασφαλείας (18)
- Τοποθετήστε τα άγκιστρα (12 & 13) σε υποδοχές στους μπροστινούς ορθοστάτες (1).
- Τοποθετήστε τις μπάρες ασφαλείας (10 & 11) ανάμεσα στους εμπρός και πίσω ορθοστάτες (1).

BOLTS, NUTS, WASHERS AND TOOLS

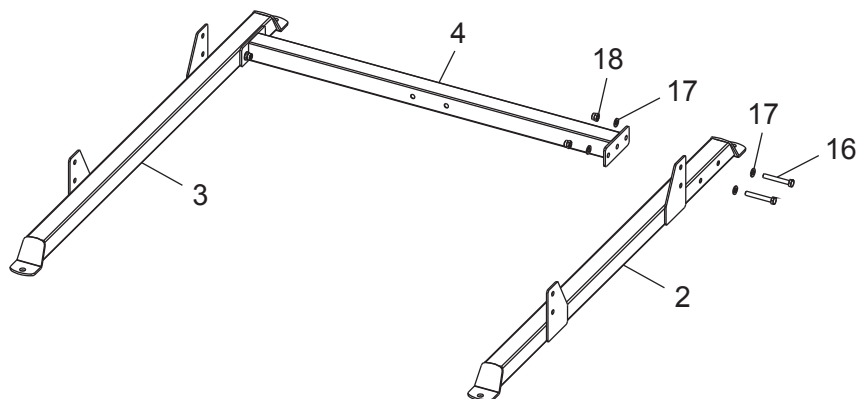
EN



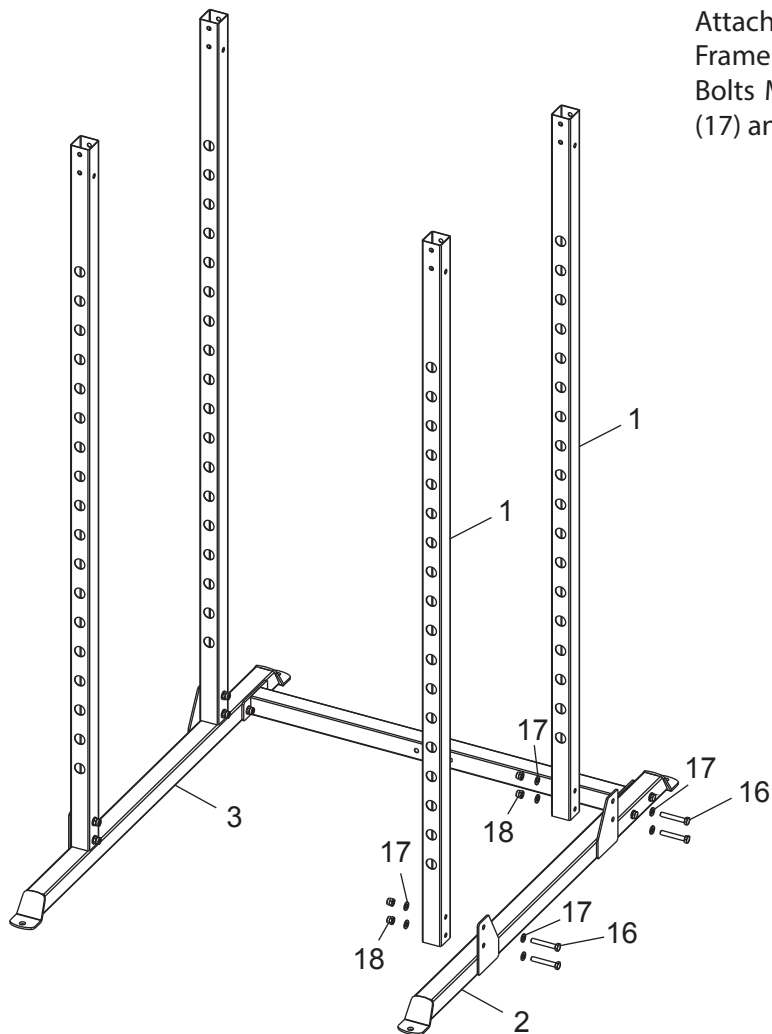
ASSEMBLY INSTRUCTIONS

Step 1

Attach Cross Brace (4) to Left Base Frame & Right Base Frame (2 & 3) with four Bolts M10*80 (16), eight Big Washers 10 (17) and four Lock Nuts M10 (18).

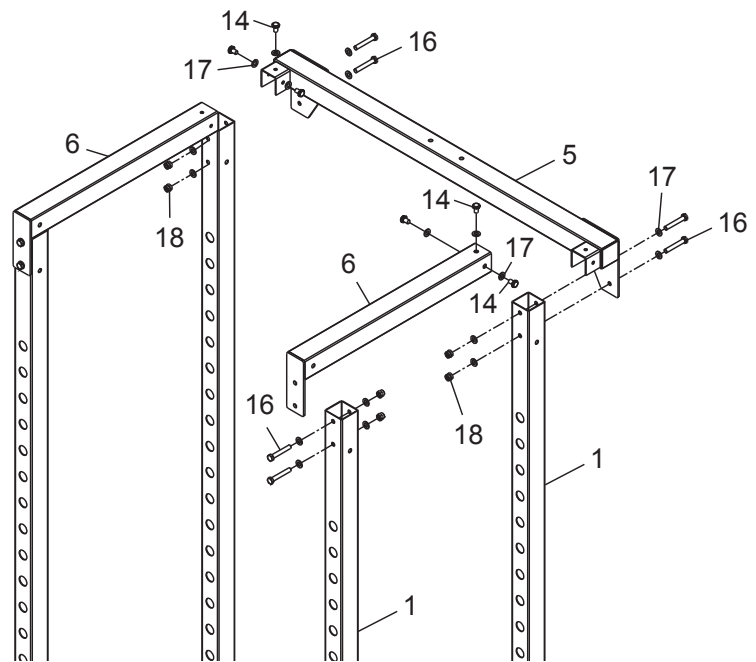
**Step 2**

Attach four Vertical Frames (1) to Left Base Frame & Right Base Frame (2 & 3) with eight Bolts M10*80 (16), sixteen Big Washers 10 (17) and eight Lock Nuts M10 (18).

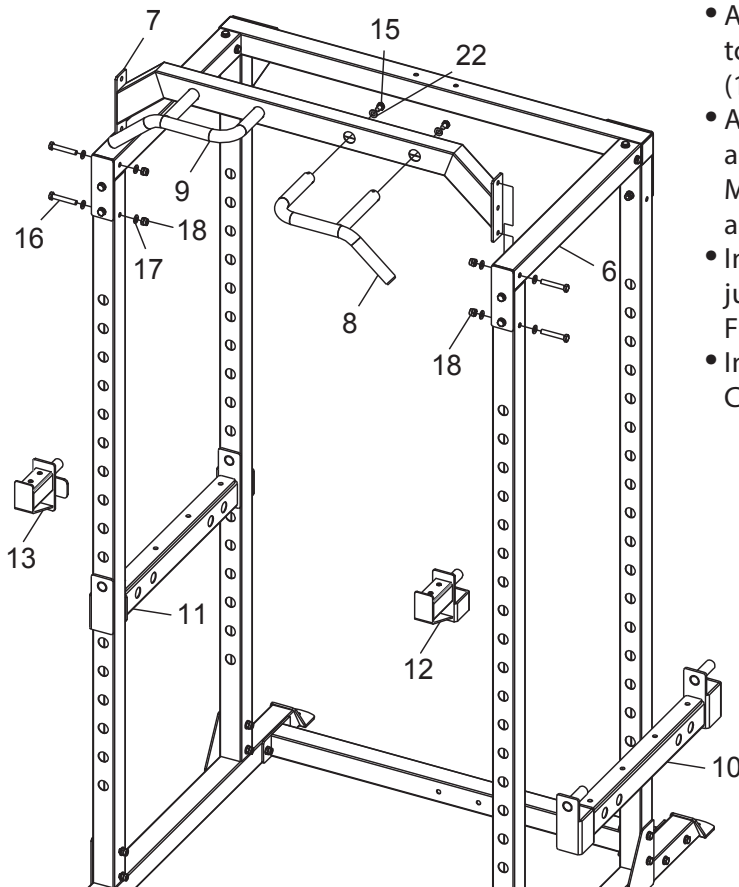


Step 3

- Attach Upper Frame (5) to Vertical Frame (1) with four Bolts M10*80 (16), eight Big Washers 10 (17) and four Lock Nuts M10 (18).
- Attach two Top Beams (6) to Vertical Frame (1) with four Bolts M10*80 (16), eight Big Washers 10 (17) and four Lock Nuts M10 (18).
- Attach Top Beam (6) to Upper Frame (5) with six Bolts M10*16 (14) and six Big Washers 10 (17).



Step 4



- Attach Left Handle & Right Handle (8 & 9) to Chin Up Bar (7) with four Bolts M12*20 (15) and four Washers 12 (22).
- Attach Chin Up Bar (7) to Top Beam (6) and Vertical Frame (1) with four Bolts M10*80 (16), eight Big Washers 10 (17) and four Lock Nuts M10 (18).
- Insert Left Adjustment Bar & Right Adjustment Bar (12 & 13) into Vertical Frame (1).
- Insert Left Safety Catch & Right Safety Catch (10 & 11) into Vertical Frame (1).

ELDICO[™]
sport



in conformity with the
alternative packing
management system

Διανέμεται από την **ΕΛΔΙΚΟ ΣΠΟΡ ΜΟΝ. Α.Ε.Ε.**

Distributed by **ELDICO SPORT SA**

eMail: support@eldico.gr • Web Site: eldico.gr