



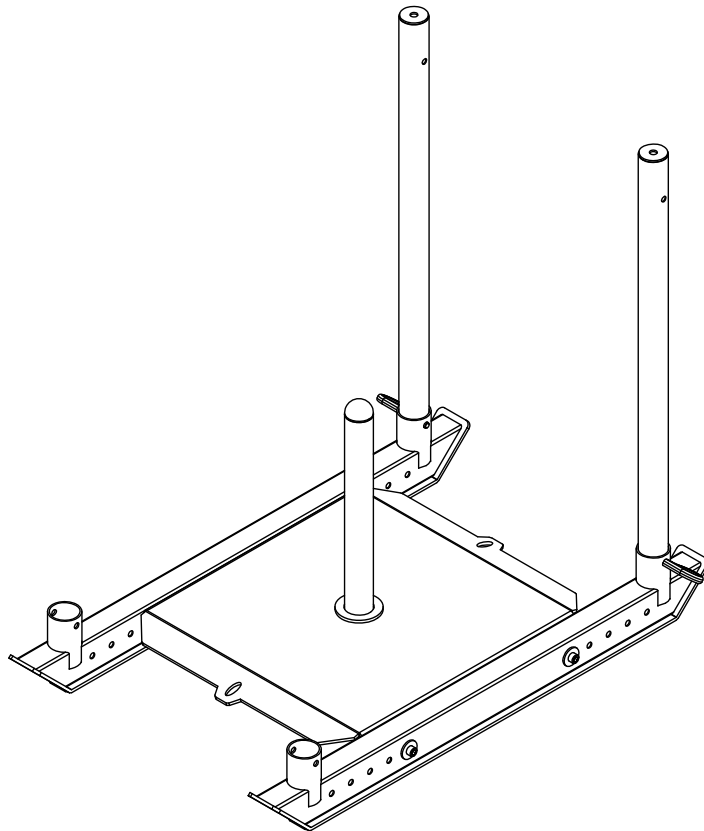
# SUPERLED

## Έλκηθρο Προπόνησης

(Οδηγίες Συναρμολόγησης | Assembly Instructions)

Οδηγίες  
συναρμολόγησης  
στη σελίδα 2

Assembly  
instructions  
on page 5



Μάθε περισσότερα  
για το έλκηθρο  
σκανάροντας το QR

Learn more about the  
sled by  
scanning the QR

ITEM NO.: **43909**



@amila.gr



AMILASPORTS

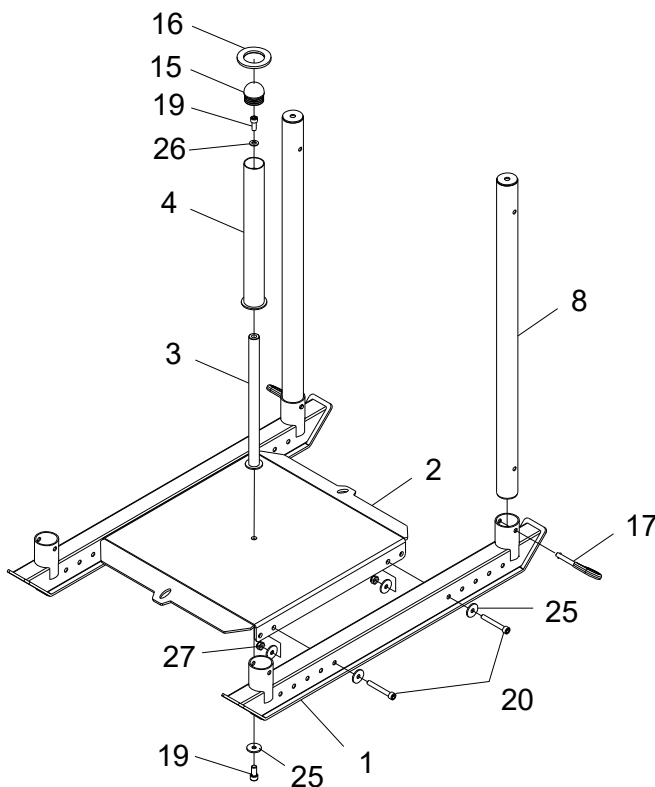
**WWW.AMILA.GR**

## ΛΙΣΤΑ ΕΞΑΡΤΗΜΑΤΩΝ

#	ΤΜΧ	ΠΕΡΙΓΡΑΦΗ
1	2	Πόδι
2	1	Βάση
3	1	Υποδοχέας δίσκων Ø28mm
4	1	Υποδοχέας δίσκων Ø50mm
5	1	Υψηλή οριζόντια λαβή
6	1	Χαμηλή οριζόντια λαβή
7	2	Σωλήνες σύνδεσης εξαρτημάτων
8	2	Μεγάλες λαβές
9	1	Μικρές λαβές
10	1	Βάση προσαρμογής τροχού
11	1	Βάση σύνδεσης λαβής
12	1	Τετράγωνος σωλήνας
13	1	Λαβή
14	1	Σχοινί
15	1	Στρογγυλό καπάκι

#	ΤΜΧ	ΠΕΡΙΓΡΑΦΗ
16	2	Λαστιχένια ροδέλα
17	3	Πείρος
18	1	Μανταλάκι ελατήριο
19	2	Βίδα M10x25
20	16	Βίδα M10x75
21	4	Βίδα M10x100
22	1	Βίδα M12x65
23	2	Βίδα M12x60
24	4	Βίδα M10x95
25	48	Μεγάλη ροδέλα 10
26	1	Ροδέλα 10
27	23	Παξιμάδι ασφαλείας M10
28	4	Ροδέλα 12
29	3	Παξιμάδι ασφαλείας M12

## ΣΥΝΑΡΜΟΛΟΓΗΣΗ (7 ΔΙΑΦΟΡΕΤΙΚΟΙ ΣΥΝΔΥΑΣΜΟΙ)

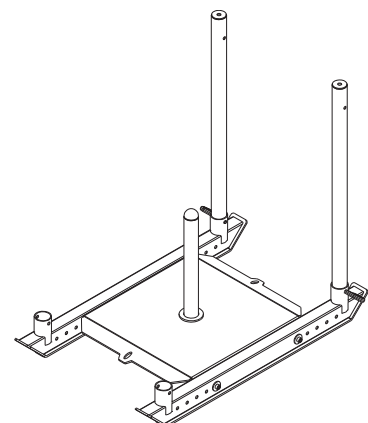


## Αρχική συναρμολόγηση (για όλους τους συνδυασμούς)

- Συνδέστε τη βάση (2) στα πόδια (1) χρησιμοποιώντας βίδες (20), μεγάλες ροδέλες (25) και παξιμάδια (27).
- Συνδέστε στη βάση (2) τον υποδοχέα δίσκων Ø28mm (3) χρησιμοποιώντας βίδα (19) και μικρή ροδέλα (26) από πάνω και βίδα (19) και μεγάλη ροδέλα (25) από κάτω.
- Εάν θέλετε να χρησιμοποιήσετε δίσκους Ø50mm, τότε τοποθετήστε τον υποδοχέα δίσκων Ø50mm (4) πάνω στον υποδοχέα δίσκων Ø28mm (3) και από πάνω τοποθετήστε στρογγυλό καπάκι (15) και λαστιχένια ροδέλα (16).

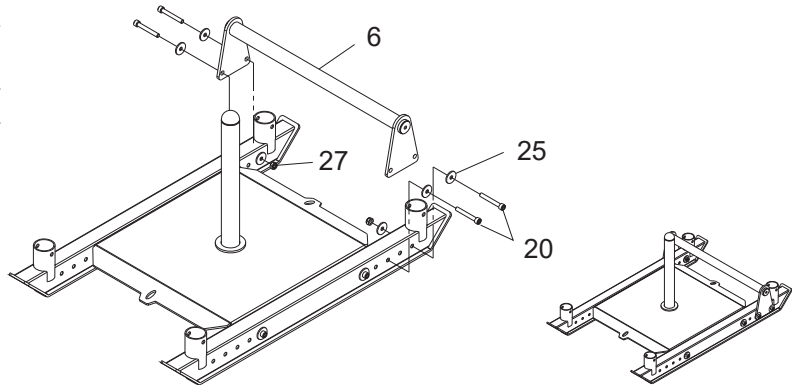
## 1ος Συνδυασμός

- Κοιτάξτε το ανωτέρω σχεδιάγραμμα. Τοποθετήστε τις μεγάλες λαβές (8) στις υποδοχές στο εμπρός μέρος του έλκθρου και στερεώστε τις με πείρους (17). Ο ολοκληρωμένος συνδυασμός απεικονίζεται στο σχεδιάγραμμα παραπλεύρως.



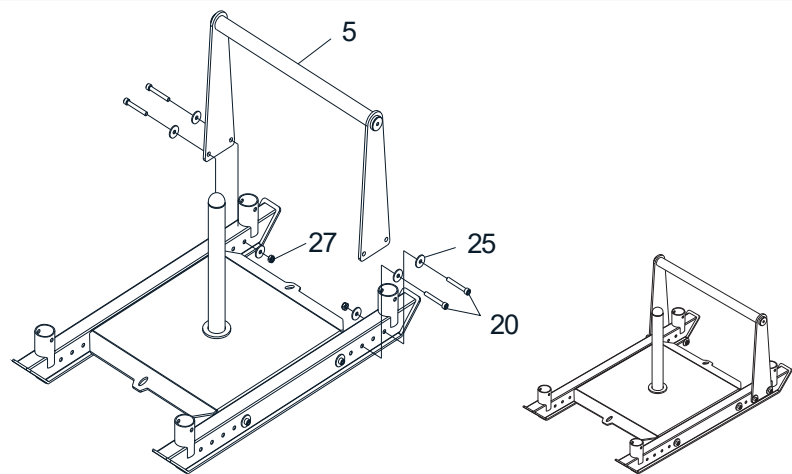
## 2ος Συνδυασμός

- Στερεώστε τη χαμηλή οριζόντια λαβή (6) στο εμπρός μέρος του έλκηθρου χρησιμοποιώντας βίδες (20), ροδέλες (25) και παξιμάδια ασφαλείας (27).

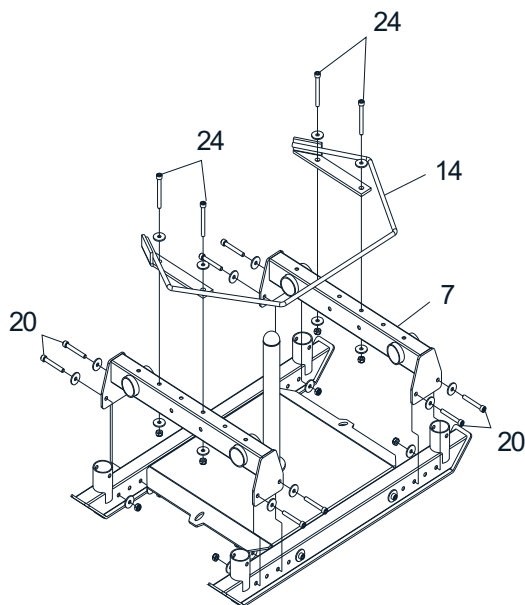


## 3ος Συνδυασμός

- Στερεώστε τη υψηλή οριζόντια λαβή (5) στο εμπρός μέρος του έλκηθρου χρησιμοποιώντας βίδες (20), ροδέλες (25) και παξιμάδια ασφαλείας (27).



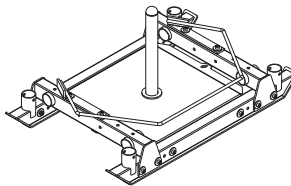
## 4ος Συνδυασμός



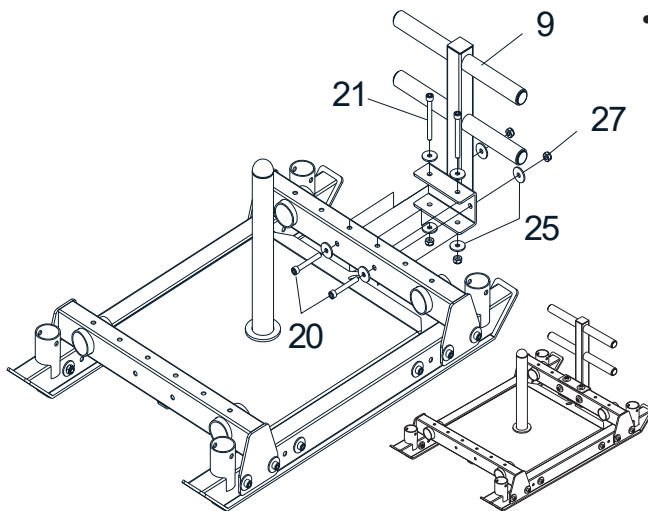
- Στερεώστε τους σωλήνες σύνδεσης εξαρτημάτων (7) στο εμπρός και πίσω μέρος του έλκηθρου χρησιμοποιώντας βίδες (20), ροδέλες (25) και παξιμάδια (27).

**Προσοχή!!!** Βιδώνοντας τους σωλήνες σύνδεσης εξαρτημάτων, αυτόματα έχετε κάνει το πρώτο βήμα για τους υπόλοιπους τρεις συνδυασμούς, μα δε μπορείτε πια να δημιουργήσετε κάποιον από τους τρεις πρώτους που έχουν περιγραφεί προηγουμένως.

- Στερεώστε το σχοινί (14) στους σωλήνες σύνδεσης εξαρτημάτων (7) χρησιμοποιώντας βίδες (24), ροδέλες (25) και παξιμάδια (27).



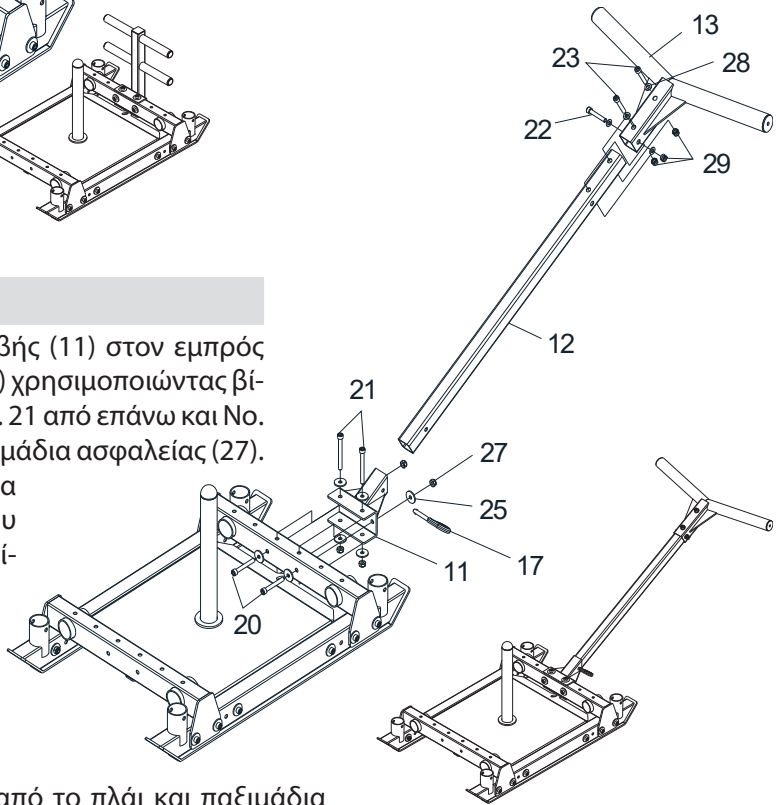
### 5ος Συνδυασμός



- Στερεώστε τις μικρές λαβές (9) στον εμπρός σωλήνα σύνδεσης εξαρτημάτων (7) χρησιμοποιώντας βίδες διαφορετικών διαστάσεων (No. 21 από επάνω και No. 20 από πίσω), ροδέλες (25) και παξιμάδια ασφαλείας (27).

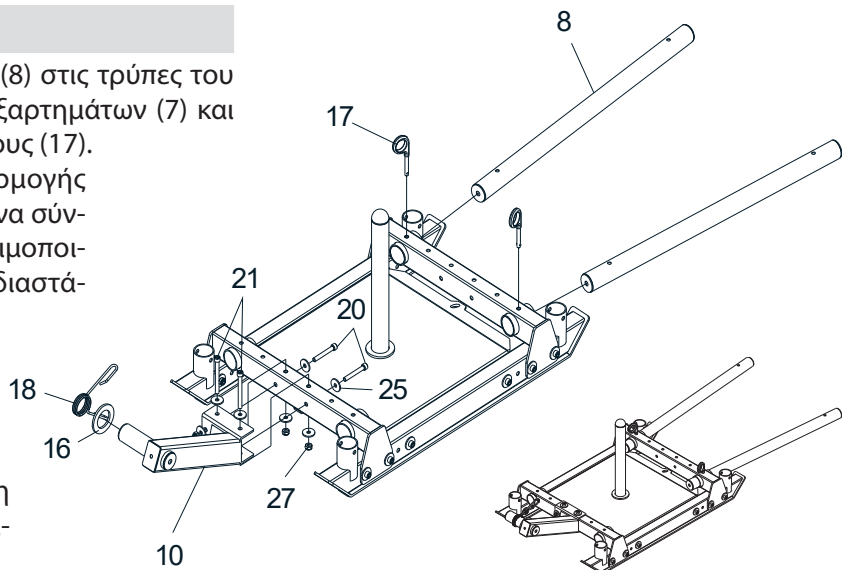
### 6ος Συνδυασμός

- Στερεώστε τη βάση σύνδεσης λαβής (11) στον εμπρός σωλήνα σύνδεσης εξαρτημάτων (7) χρησιμοποιώντας βίδες διαφορετικών διαστάσεων (No. 21 από επάνω και No. 20 από πίσω), ροδέλες (25) και παξιμάδια ασφαλείας (27).
- Εισάγετε τον τετράγωνο σωλήνα (12) στην υποδοχή της βάσης του (11) και σταθεροποιήστε τον με πείρο (17).
- Τοποθετήστε τη λαβή (13) στο επάνω μέρος του τετράγωνου σωλήνα (12) και στερεώστε την με δύο βίδες (23) από επάνω, μία ακόμα βίδα (22) από το πλάι και παξιμάδια ασφαλείας (29). Επιπρόσθετα, τοποθετήστε ροδέλες (28) σε κάθε βίδα, όπως και στο παξιμάδι που θα βιδώσετε στην βίδα No. 22 που μπαίνει από το πλάι.



### 7ος Συνδυασμός

- Συνδέστε τις μεγάλες λαβές (8) στις τρύπες του εμπρός σωλήνα σύνδεσης εξαρτημάτων (7) και σταθεροποιήστε τις με πείρους (17).
- Στερεώστε τη βάση προσαρμογής τροχού (10) στον πίσω σωλήνα σύνδεσης εξαρτημάτων (7) χρησιμοποιώντας βίδες διαφορετικών διαστάσεων (No. 21 από επάνω και No. 20 από εμπρός), ροδέλες (25) και παξιμάδια ασφαλείας (27).
- Στερεώστε τροχό στη βάση (10) χρησιμοποιώντας το μανταλάκι (18).

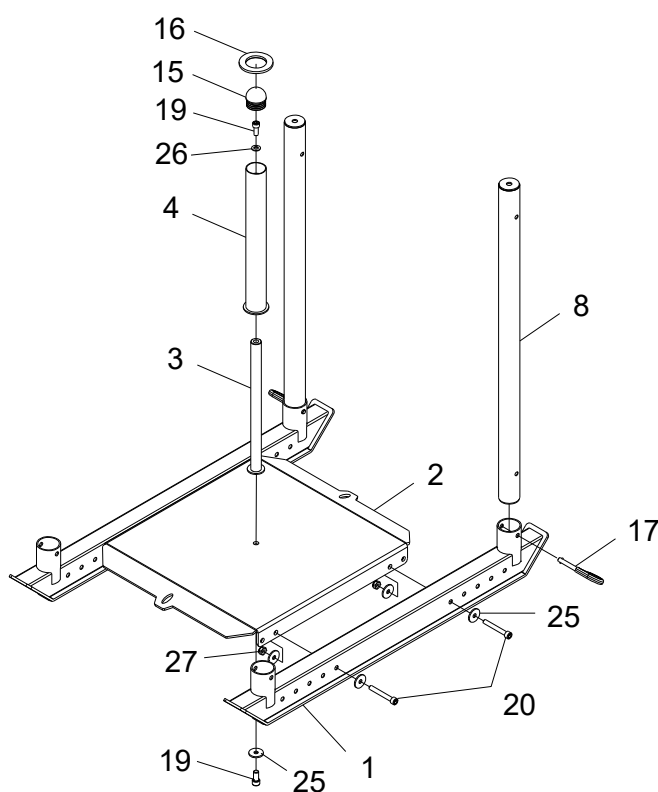


## PARTS LIST

#	TMX	ΠΕΡΙΓΡΑΦΗ
1	2	Foot
2	1	Place rack
3	1	RP bar
4	1	OP bar
5	1	High handrail
6	1	Low handrail
7	2	Installation tube
8	2	Inserted bar
9	1	Handle tube
10	1	Pre-frame
11	1	Connection part
12	1	Square tube
13	1	Handle
14	1	Rope
15	1	Round plug

#	TMX	ΠΕΡΙΓΡΑΦΗ
16	2	Rubber washer
17	3	Insert pin
18	1	Jump ring
19	2	Bolt M10x25
20	16	Bolt M10x75
21	4	Bolt M10x100
22	1	Bolt M12x65
23	2	Bolt M12x60
24	4	Bolt M10x95
25	48	Big washer 10
26	1	Washer 10
27	23	Lock nut M10
28	4	Washer 12
29	3	Lock nut M12

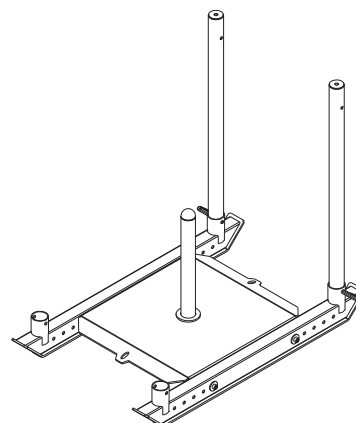
## ASSEMBLY (7 DISTINCT COMBINATIONS)

**Pre-assembly (for all combinations)**

- Connect the place rack (2) to the feet (1) using bolts (20), big washers (25) and nuts (27).
- Connect the RP bar (3) to the place rack (2) using a bolt (19) and washer (26) from the top, and bolt (19) and big washer (25) from below.
- If you wish to use Ø50mm plates, place the Ø50mm OP bar (4) over the Ø28mm RP bar (3) and then place round plug (15) and rubber washer (16).

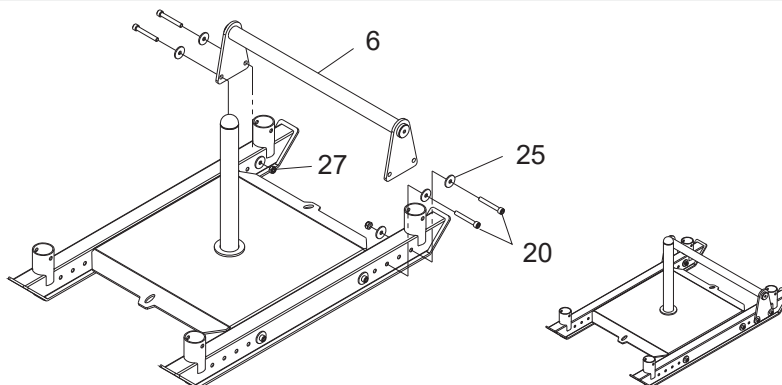
**1st Combination**

- Have a look at the above diagram. Place the inserted bard (8) at their position on the front of the sled and secure them with insert pins (17). The finished combination is shown on the diagram on the right.



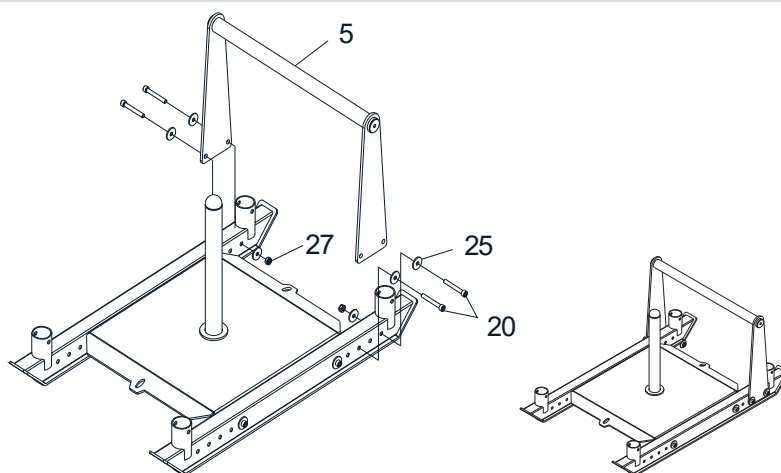
### 2nd Combination

- Secure the low handrail (6) to the front of the sled using bolts (20), washers (25) and lock nuts (27).

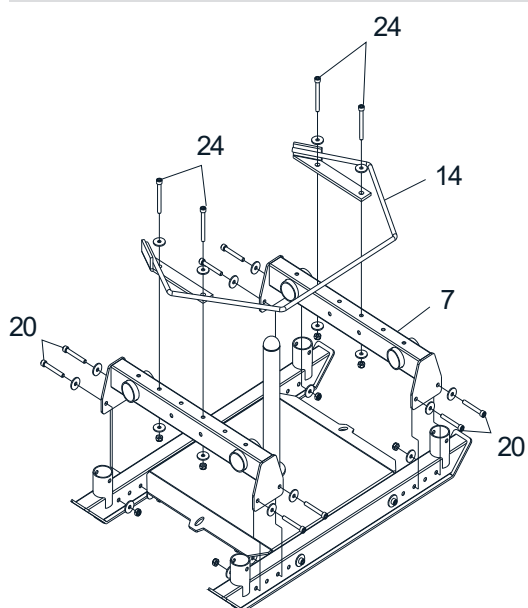


### 3rd Combination

- Secure the high handrail (5) to the front of the sled using bolts (20), washers (25) and lock nuts (27).



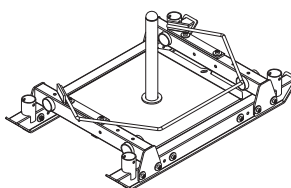
### 4th Combination



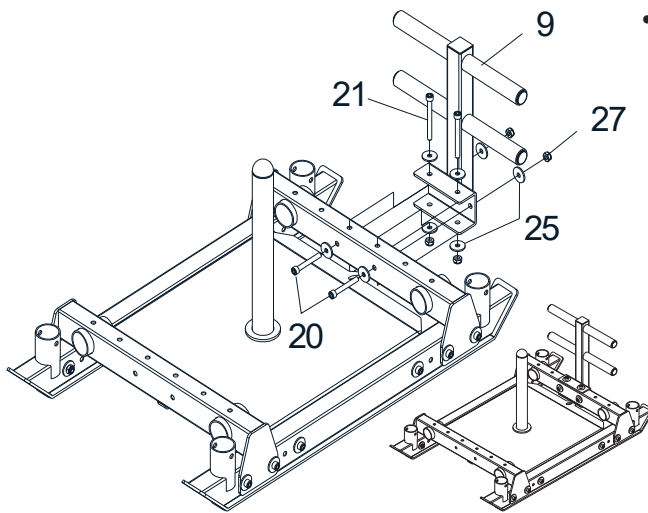
- Secure the installation tubes (7) to the front of the sled using bolts (20), washers (25) and lock nuts (27).

**Please note!!!** By placing the installation tubes, you have completed the 1st step for the next 3 combinations, but you can no more make any of the previous ones.

- Secure the rope (14) to the installation tubes (7) using bolts (24), washers (25) and lock nuts (27).



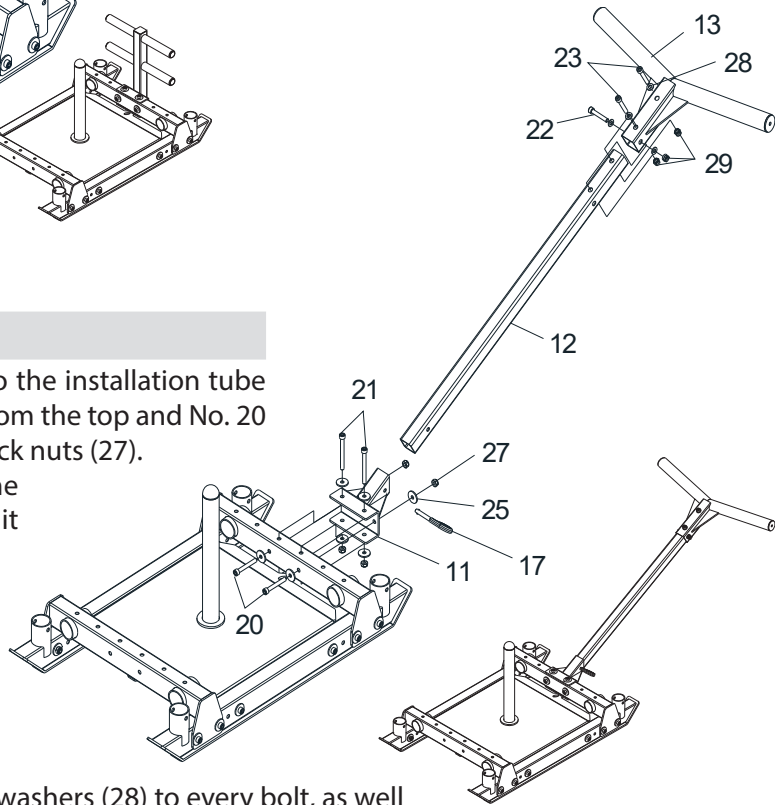
### 5th Combination



- Secure the handle tube (9) to the installation tube (7) using 2 types of bolts (No. 21 from the top and No. 20 from the rear), washers (25) and lock nuts (27).

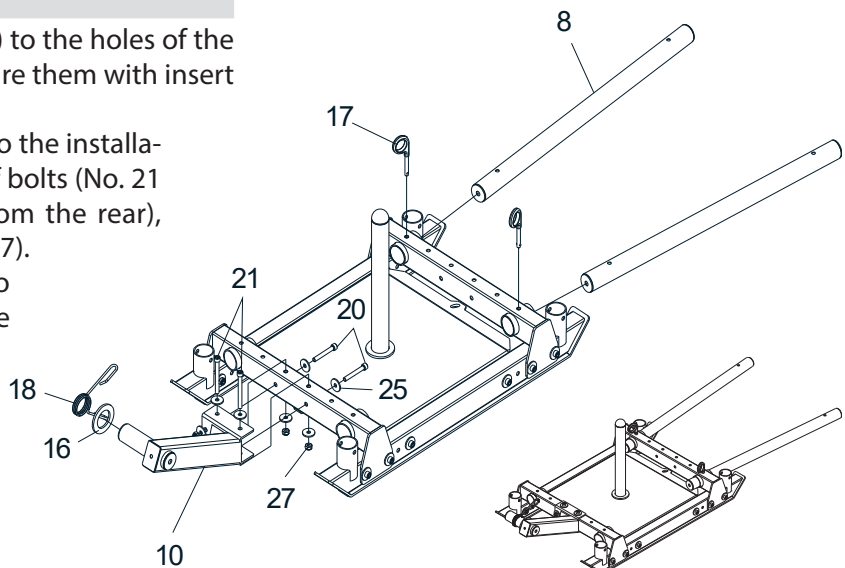
### 6th Combination

- Secure the connection part (11) to the installation tube (7) using 2 types of bolts (No. 21 from the top and No. 20 from the rear), washers (25) and lock nuts (27).
- Insert the square tube (12) in the connection part (11) and secure it with insert pin (17).
- Place the handle (13) on the top of the square tube (12) and secure it with 2 bolts (23) from the top, one more bolt (22) from the side and safety nuts (29). Additionally, place washers (28) to every bolt, as well as to the nut you will use for bolt No. 22 which is used from the side.



### 7th Combination

- Connect the inserted bars (8) to the holes of the installation tube (7) and secure them with insert pins (17).
- Connect the pre-frame (10) to the installation tube (7) using 2 types of bolts (No. 21 from the top and No. 20 from the rear), washers (25) and lock nuts (27).
- You may connect a wheel to the pre-frame (10) using the jump ring (18).



**ELDICO**<sup>™</sup>  
sport



in conformity with the  
alternative packing  
management system

Διανέμεται από την **ΕΛΔΙΚΟ ΣΠΟΡ ΜΟΝ. Α.Ε.Ε.**

Distributed by **ELDICO SPORT SA**

eMail: [support@eldico.gr](mailto:support@eldico.gr) • Web Site: [eldico.gr](http://eldico.gr)