

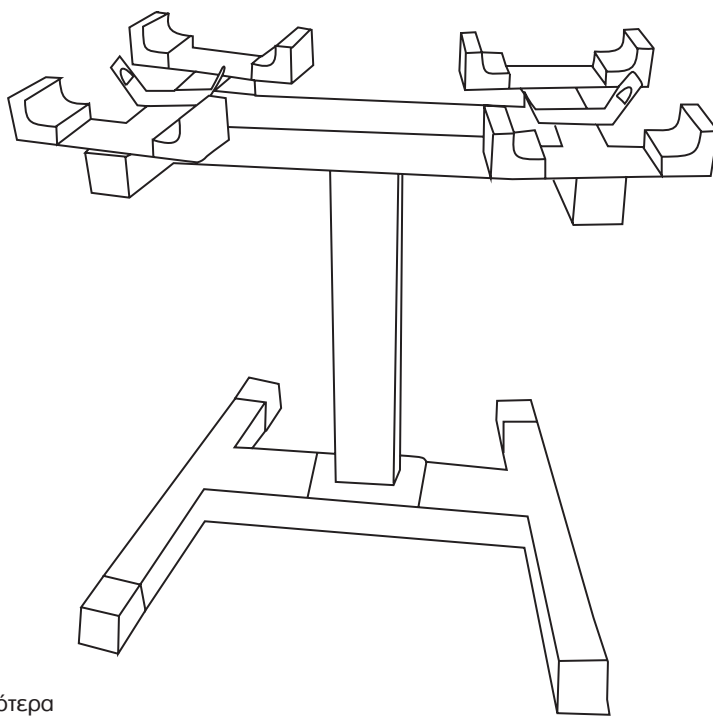


TWIST[™] 'n lift

STAND FOR ADJUSTABLE DUMBBELL

Σταντ για Μεταβαλλόμενο Αλτήρα

(Οδηγίες Χρήσης | Instructions of Use)



Μάθε περισσότερα
για το σταντ
σκανάροντας το QR

Learn more about the
stand by
scanning the QR

ITEM NO.: 91355

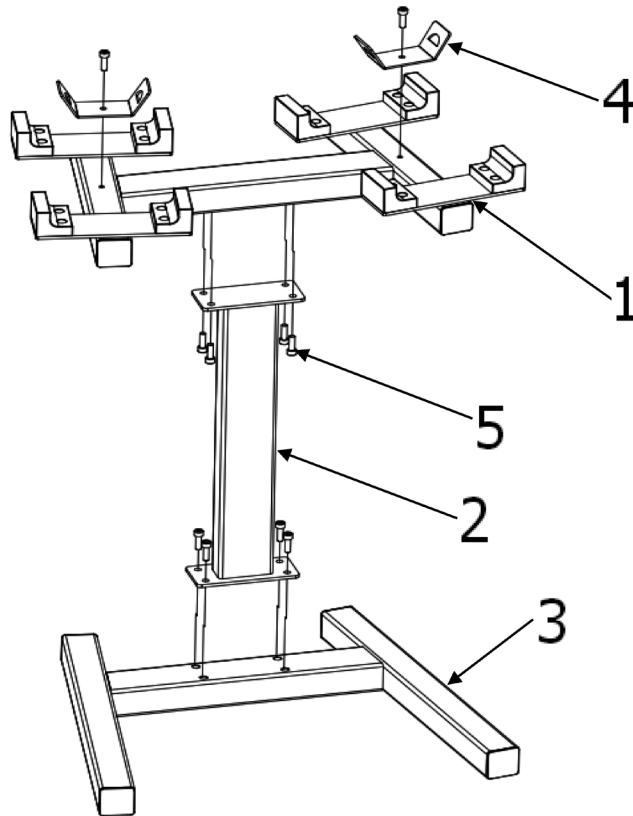


@amila.gr



AMILASPORTS

WWW.AMILA.GR

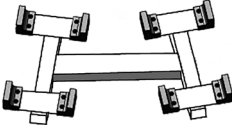
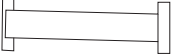
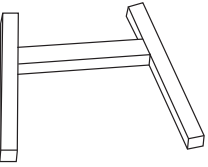




ΕΞΑΡΤΗΜΑΤΑ ΣΥΝΑΡΜΟΛΟΓΗΣΗΣ

#	ΤΜΧ	ΠΕΡΙΓΡΑΦΗ	ΣΧΗΜΑ
1	1	Βάση αλτήρων	
2	1	Ορθοστάτης	
3	1	Κάτω βάση	
4	2	Έλασμα	
5	10	Παξιμάδια M8	

Τα ελάσματα (#4) χρησιμεύουν για τη σταθεροποίηση των αλτήρων επάνω στη βάση τους (#1).

PARTS LIST

#	PCS	DESCRIPTION	DRAWING
1	1	Top base	
2	1	Upright	
3	1	Bottom base	
4	2	Fastening	
5	10	Bolt M8	

The fastenings (#4) are used to fasten the dumbbells on the top base (#1).

ELDICO
sport



In conformity with the
alternative packing
management system

Διανέμεται από την **ΕΛΔΙΚΟ ΣΠΟΡ ΜΟΝ. Α.Ε.Ε.**
Distributed by **ELDICO SPORT SA**
eMail: support@eldico.gr • Web Site: eldico.gr