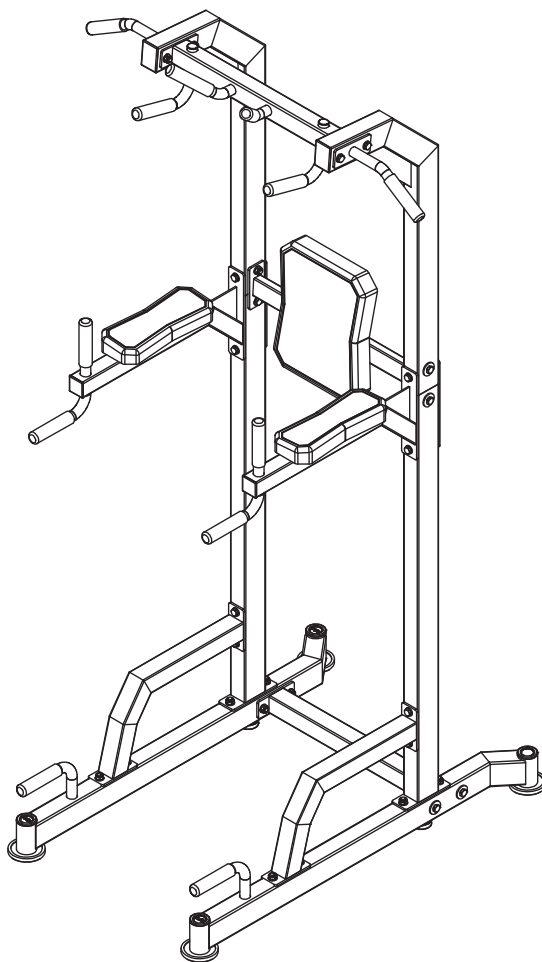




POWERTOWER PT800

Μηχάνημα Μονόζυγο/Δίζυγο

(Οδηγίες Συναρμολόγησης | Assembly Instructions)



Μάθε περισσότερα
για το μηχάνημα
σκανάροντας το QR

Learn more about
the power tower by
scanning the QR

ITEM NO.: 44274



@amila.gr



AMILASPORTS

WWW.AMILA.GR

ΛΙΣΤΑ ΕΞΑΡΤΗΜΑΤΩΝ ΣΥΝΑΡΜΟΛΟΓΗΣΗΣ / PARTS LIST

#	TMX/PCS	ΠΕΡΙΓΡΑΦΗ	DESCRIPTION
1	1	Αριστερή βάση	Left beam
2	1	Δεξιά βάση	Right Beam
3	1	Οριζόντιος σωλήνας	Horizontal support
4	2	Κάτω ορθοστάτες	Down posts
5	2	Στηρίγματα	Handle support
6	2	Άνω ορθοστάτες	Up post
7	2	Μαξιλάρια μπράτσων	Arm rests
8	2	Στηρίγματα μπράτσων	Arm rest supports
9	1	Στήριγμα πλάτης	Bask rest support
10	1	Μπάρα έλξεων	Pull bar
11	2	Λαβές πλαϊνές	Handle
12	2	Συνδετήρας	Splint
13	4	Ποδαράκια	Round cap
14	2	Λαστιχένια ποδαράκια	Rubber pad
15	5	Στρογγυλό καπάκι	Round plug
16	1	Μαξιλάρι πλάτης	Back rest
17	1	Παραλληλόγραμμο καπάκι	Rectangle plug
18	6	Στρογγυλό καπάκι	Round plug
19	12	Καλύμματα λαβών	Dipping handle
20	2	Αλενόβιδα M8x10	Allen bolt M8x10
21	3	Βίδα M8x45	Bolt M8x45
22	4	Βίδα M8x60	Bolt M8x60
23	4	Βίδα M10x95	Bolt M10x95
24	8	Βίδα M10x70	Bolt M10x70
25	4	Βίδα M10x75	Bolt M10x75
26	12	Βίδα M10x90	Bolt M10x90
27	7	Ροδέλα 8	Washer 8
28	48	Ροδέλα 10	Washer 10
29	8	Μεγάλη ροδέλα 10	Big washer 10
30	28	Παξιμάδι ασφαλείας 10	Lock nut M10

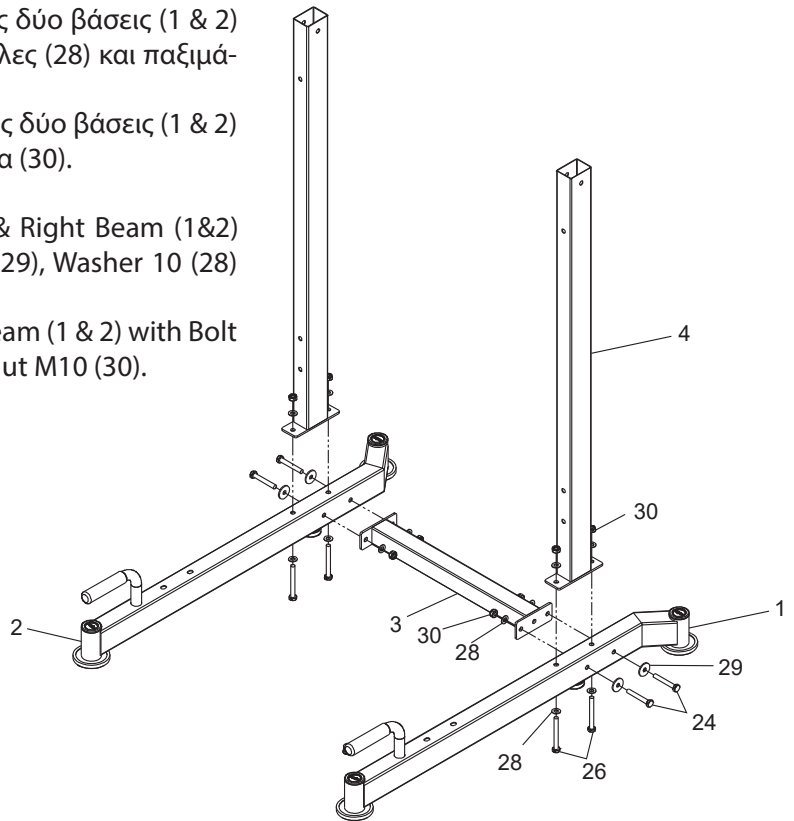
ΣΥΝΑΡΜΟΛΟΓΗΣΗ / ASSEMBLY

Πριν ξεκινήσετε, απλώστε όλα τα εξαρτήματα στο πάτωμα, κάπου που να έχετε άπλετο χώρο. Εξοικειωθείτε με τα εξαρτήματα και τη συναρμολόγηση διαβάζοντας προσεκτικά τις οδηγίες.

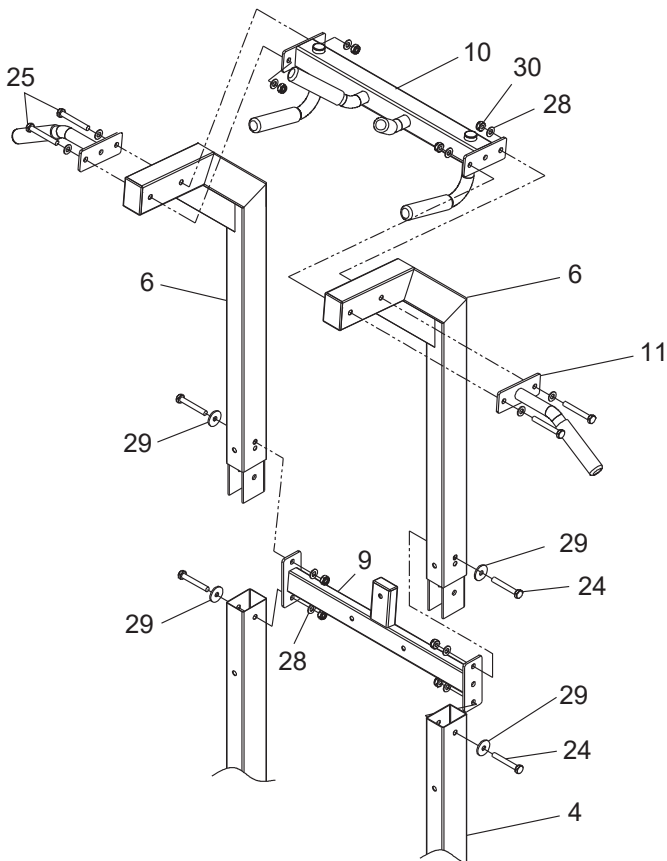
Before you begin, spread all parts on the floor, somewhere with ample space, in order to get acquainted with them and the assembly procedure by carefully reading the instructions.

Βήμα 1 / Step 1

- Συνδέστε τον οριζόντιο σωλήνα (3) στις δύο βάσεις (1 & 2) με βίδες (24), ροδέλες (29), άλλες ροδέλες (28) και παξιμάδια (30).
- Συνδέστε τους κάτω ορθοστάτες (4) στις δύο βάσεις (1 & 2) με βίδες (26), ροδέλες (28) και παξιμάδια (30).
- Attach Horizontal Support (3) to Left & Right Beam (1&2) with Bolt M10*70 (24), Big Washer 10 (29), Washer 10 (28) and Lock Nut M10 (30).
- Attach Down Posts (4) to Left & Right Beam (1 & 2) with Bolt M10*90 (26), Washer 10 (28) and Lock Nut M10 (30).



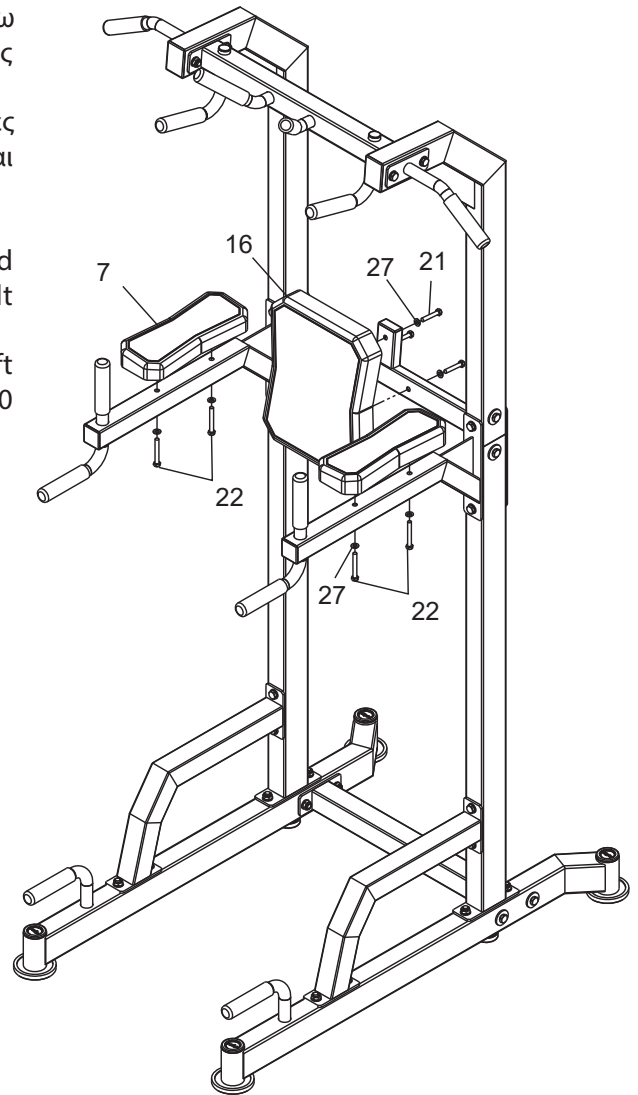
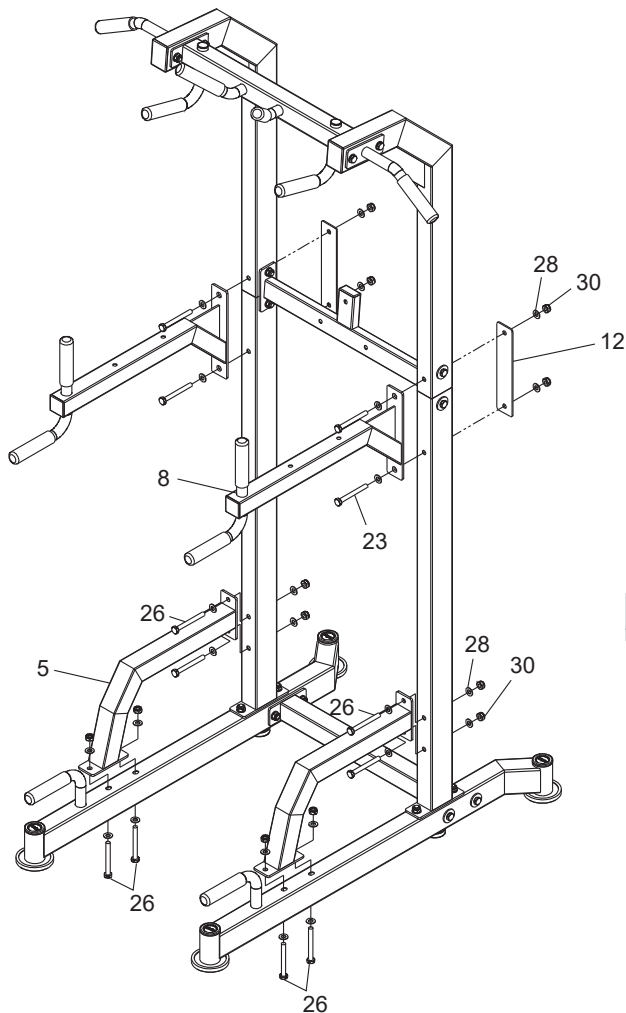
Βήμα 2 / Step 2



- Εισάγετε τους άνω ορθοστάτες (6 & 7) στους κάτω ορθοστάτες (4).
- Συνδέστε το στήριγμα πλάτης (9) στους άνω ορθοστάτες (6 & 7) με βίδες (24), ροδέλες (29), άλλες ροδέλες (28) και παξιμάδια (30).
- Συνδέστε το στήριγμα πλάτης (9) στους κάτω ορθοστάτες (4) βίδες (24), ροδέλες (29), άλλες ροδέλες (28) και παξιμάδια (30).
- Συνδέστε τη μπάρα έλξεων (10) και τις πλαϊνές λαβές (11) στους άνω ορθοστάτες (6 & 7) με βίδες (25), ροδέλες (28) και παξιμάδια (30).
- Insert Up Post (6) into Down Posts (4).
- Attach Back Rest Support (9) to Left & Right Up Post (6 & 7) with Bolt M10*70 (24), Big Washer 10 (29), Washer 10 (28) and Lock Nut M10 (30).
- Attach Back Rest Support (9) to Down Posts (4) with Bolt M10*70 (24), Big Washer 10 (29), Washer 10 (28) and Lock Nut M10 (30).
- Attach Pull Bar (10) and Handle (11) to Left & Right Up Post (6 & 7) with Bolt M10*75 (25), Washer 10 (28) and Lock Nut M10 (30).

Βήμα 3 / Step 3

- Συνδέστε τα στηρίγματα μπράτσων (8) στους κάτω (4) και τους άνω (6 & 7) ορθοστάτες με συνδετήρες (12), βίδες (23), ροδέλες (28) και παξιμάδια (30).
- Συνδέστε τα στηρίγματα (5) στους κάτω ορθοστάτες (4) και βάσεις (1 & 2) με βίδες (26), ροδέλες (28) και παξιμάδια (30).
- Attach Arm Rest Supports (8) to Down Posts (4) and Left & Right Up Post (6 & 7) with Splint (12), Bolt M10*95 (23), Washer 10 (28) and Lock Nut M10 (30).
- Attach Handle Support (5) to Down Posts (4) and Left & Right Beam (1 & 2) with Bolt M10*90 (26), Washer 10 (28) and Lock Nut M10 (30).



Βήμα 4 / Step 4

- Συνδέστε το μαξιλάρι πλάτης (16) στο στηρίγμα πλάτης (9) με βίδες (21) και ροδέλες (27).
- Συνδέστε τα μαξιλάρια μπράτσων (7) στα στηρίγματά τους (8) με βίδες (22) και ροδέλες (27).
- Attach Back Rest (16) to Back Rest Support (9) with Bolt M8*45 (21) and Washer 8 (27).
- Attach Arm Rest (7) to Arm Rest Supports (8) with Bolt M8*60 (22) and Washer 8 (27).

ELDICO
sport



Διανέμεται από την **ΕΛΔΙΚΟ ΣΠΟΡ ΜΟΝ. Α.Ε.Ε.**
Distributed by **ELDICO SPORT SA**
eMail: support@eldico.gr • Web Site: eldico.gr