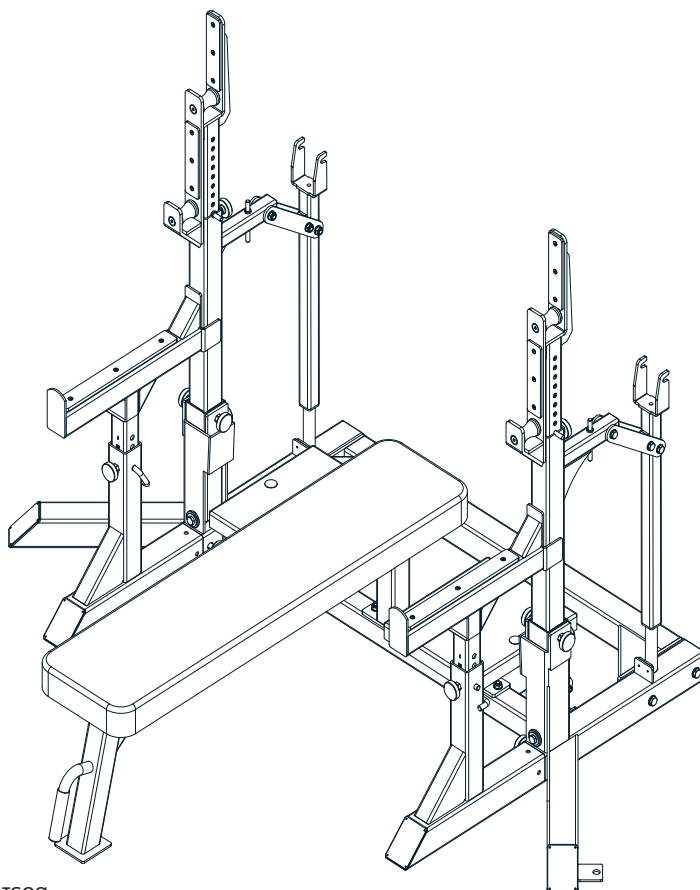




POWERLIFTING BENCH

Πάγκος Επαγγελματικός Power Lifting

(Οδηγίες Συναρμολόγησης | Assembly Instructions)



Μάθε περισσότερα
για τον πάγκο
σκανάροντας το QR

Learn more about
the bench by
scanning the QR

ITEM NO.: **91551**



@amila.gr AMILASPORTS



WWW.AMILA.GR

ΛΙΣΤΑ ΕΞΑΡΤΗΜΑΤΩΝ ΣΥΝΑΡΜΟΛΟΓΗΣΗΣ

#	ΤΜΧ	ΠΕΡΙΓΡΑΦΗ
1	1	Αριστερός σκελετός
2	1	Δεξιός σκελετός
3	1	Αριστερή βάση
4	1	Δεξιά βάση
5	1	Αριστερός μεσαίος σκελετός
6	1	Δεξιός μεσαίος σκελετός
7	2	Μπλοκ ρύθμισης
8	2	Ορθοστάτης
9	2	Χερούλι
10	2	Σωλήνας
11	4	Έλασμα
12	2	Μπάρα ασφαλείας
13	2	Άξονας Ø25x92
14	4	Τριβέας
15	2	Γάντζος
16	4	Πείρος
17	1	Σκελετός πάγκου

#	ΤΜΧ	ΠΕΡΙΓΡΑΦΗ
18	1	Συνδετικός σκελετός
19	2	Στήριγμα βάσης ποδιών
20	2	Βάση ποδιών
21	14	Βίδα/πόμολο
22	6	Βίδα M10x25
23	6	Βίδα M10x70
24	4	Βίδα M12x25
25	6	Βίδα M10x80
26	4	Βίδα M12x70
27	24	Ροδέλα 10
28	8	Ροδέλα 12
29	4	Μεγάλη ροδέλα 12
30	12	Παξιμάδι ασφαλείας M10
31	4	Παξιμάδι ασφαλείας M12
32	1	Μαξιλάρι
33	4	Βίδα M12x100
34	1	Μεσαίος σύνδεσμος

Όλες οι βίδες, ροδέλες και παξιμάδια υπάρχουν συγκεντρωμένες στην σχετική καρτέλα.

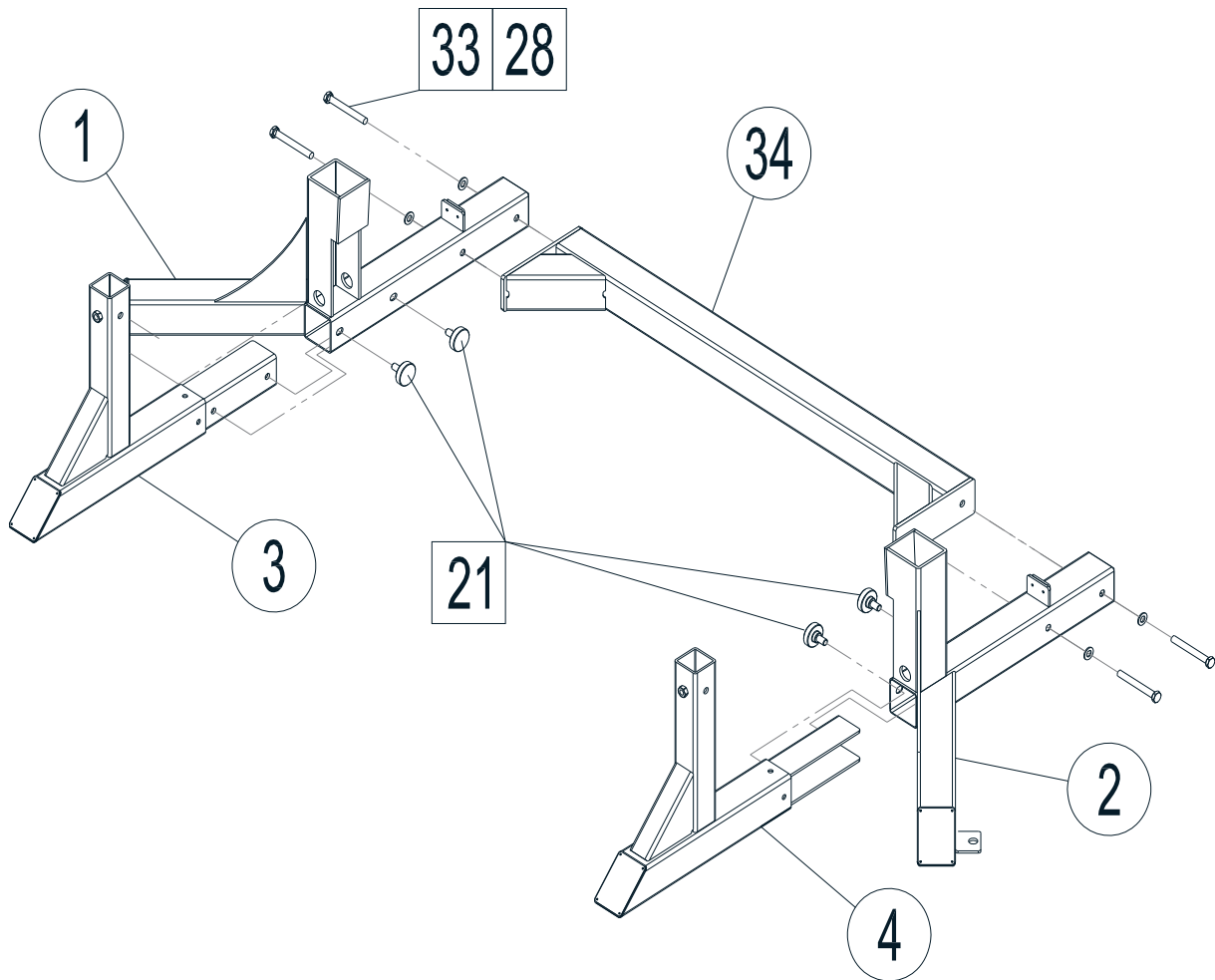
PARTS LIST




#	PCS	DESCRIPTION
1	1	Left frame
2	1	Right frame
3	1	Left base
4	1	Right base
5	1	Left middle frame
6	1	Right middle frame
7	2	Adjusting block
8	2	Plugged rod
9	2	Handle
10	2	Sleeve pipe
11	4	Splint
12	2	Safety bar
13	2	Shaft Ø25x92
14	4	Bushing
15	2	Hook
16	4	Round steel
17	1	Board frame

#	PCS	DESCRIPTION
18	1	Connection frame
19	2	Step tread plate
20	2	Pedal
21	14	Plum screw
22	6	Bolt M10x25
23	6	Bolt M10x70
24	4	Bolt M12x25
25	6	Bolt M10x80
26	4	Bolt M12x70
27	24	Washer 10
28	8	Washer 12
29	4	Large washer 12
30	12	Lock nut M10
31	4	Lock nut M12
32	1	Cushion
33	4	Bolt M12x100
34	1	Middle connector

All bolts, washers and nuts can be found in the blister paper.

Βήμα 1 - Σκελετός / Step 1 - Frame

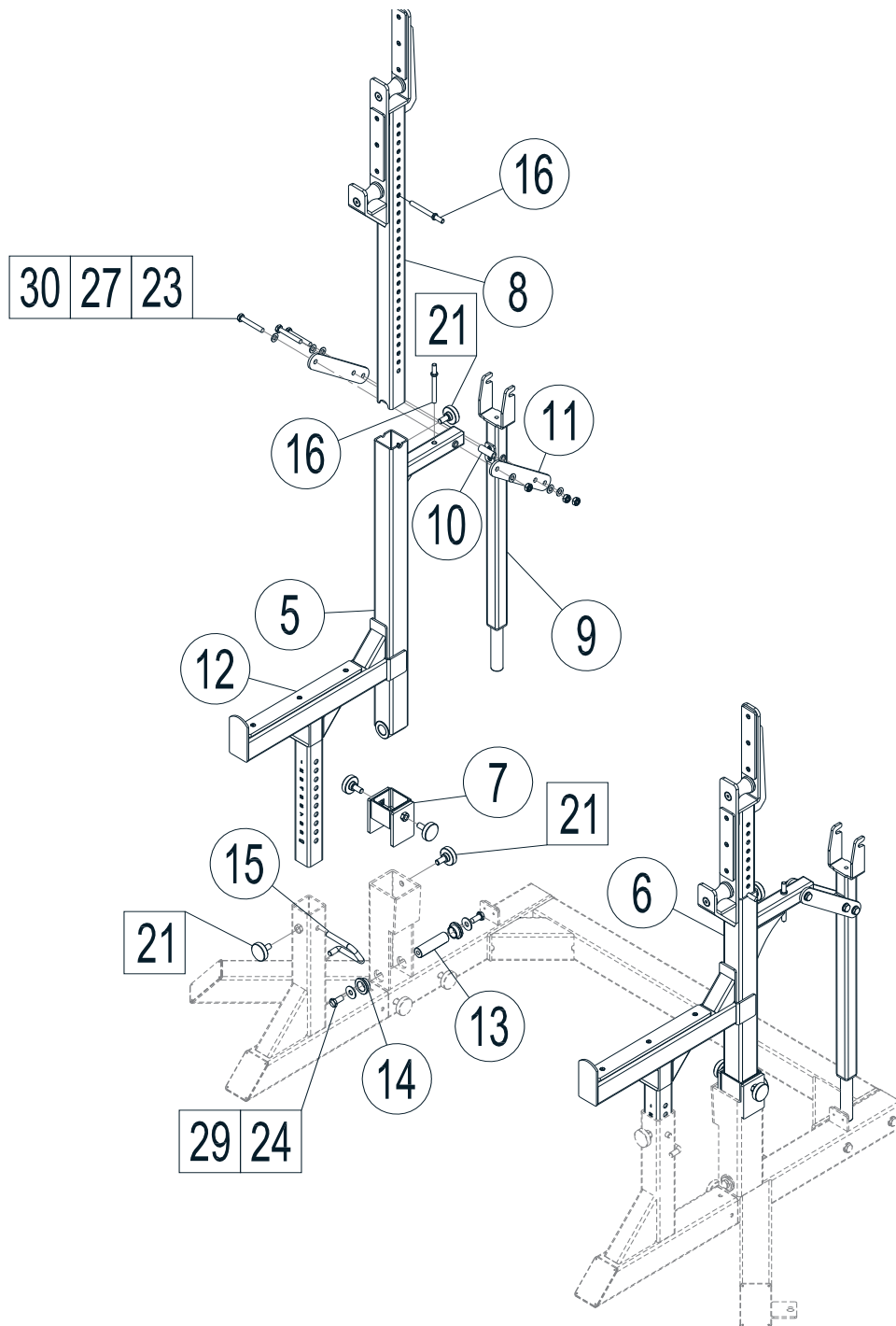





#	TMX/ PCS	ΠΕΡΙΓΡΑΦΗ/ DESCRIPTION	ΣΧΗΜΑ/ DRAWING
21	4	M12x25	
33	4	M12x100	
28	4	Ø12	




Βήμα 2 - Ορθοστάτες / Step 2 - Uprights

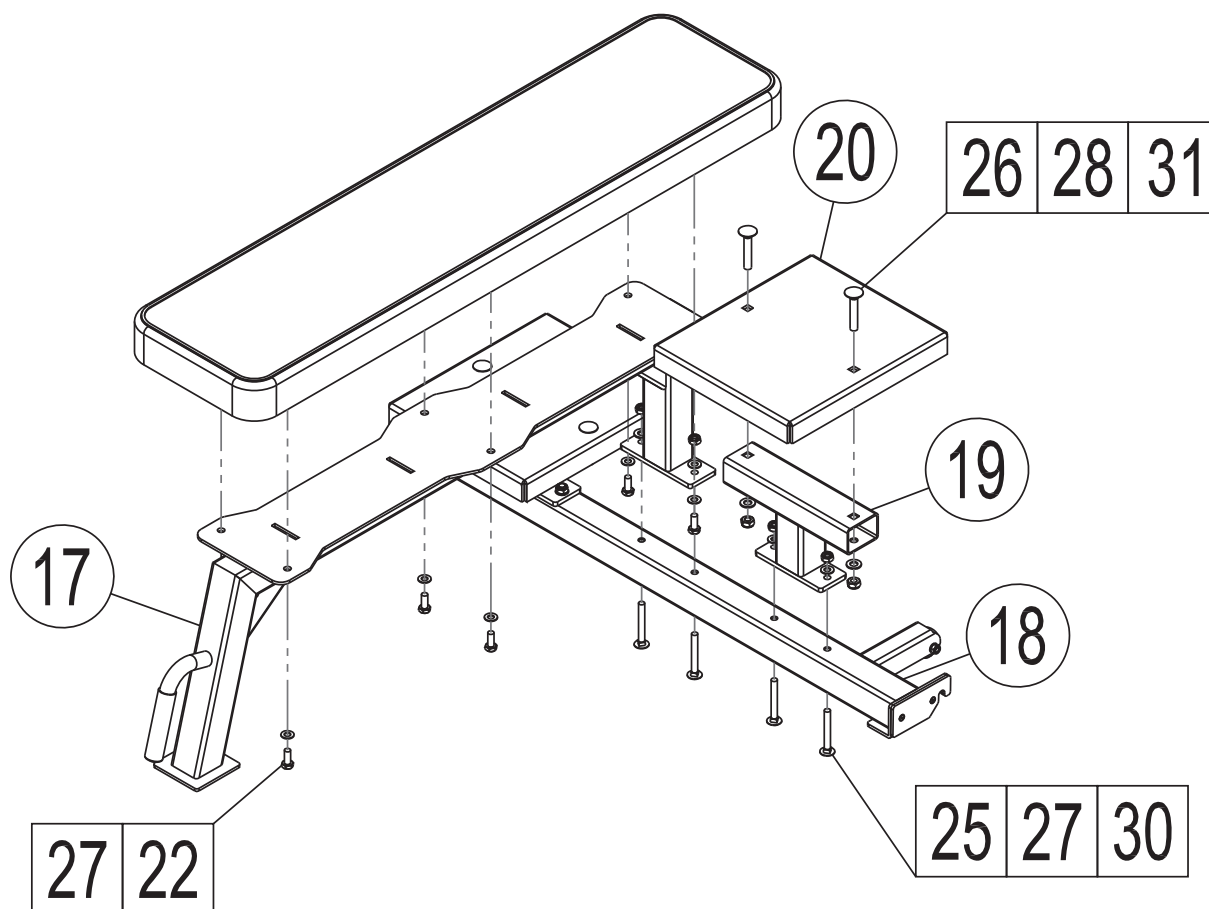
GR






EN

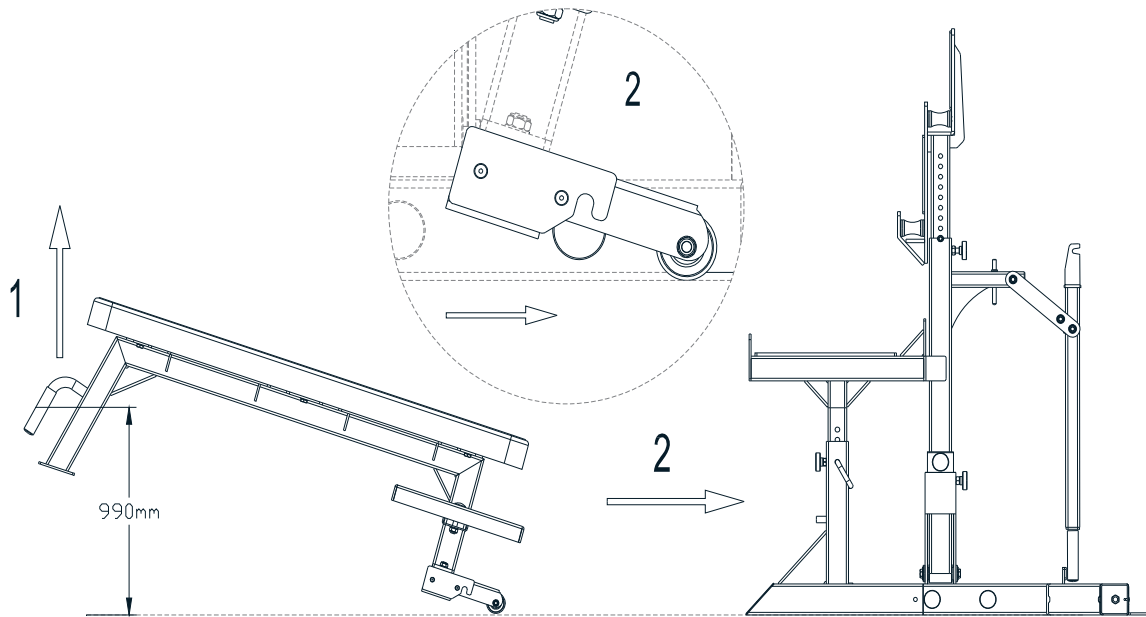


#	TMX/ PCS	ΠΕΡΙΓΡΑΦΗ/ DESCRIPTION	ΣΧΗΜΑ/ DRAWING
21	10	M12x25	
23	6	M10x70	
24	4	M12x25	

#	TMX/ PCS	ΠΕΡΙΓΡΑΦΗ/ DESCRIPTION	ΣΧΗΜΑ/ DRAWING
27	12	Ø10	
29	4	Ø12	
30	6	M10	

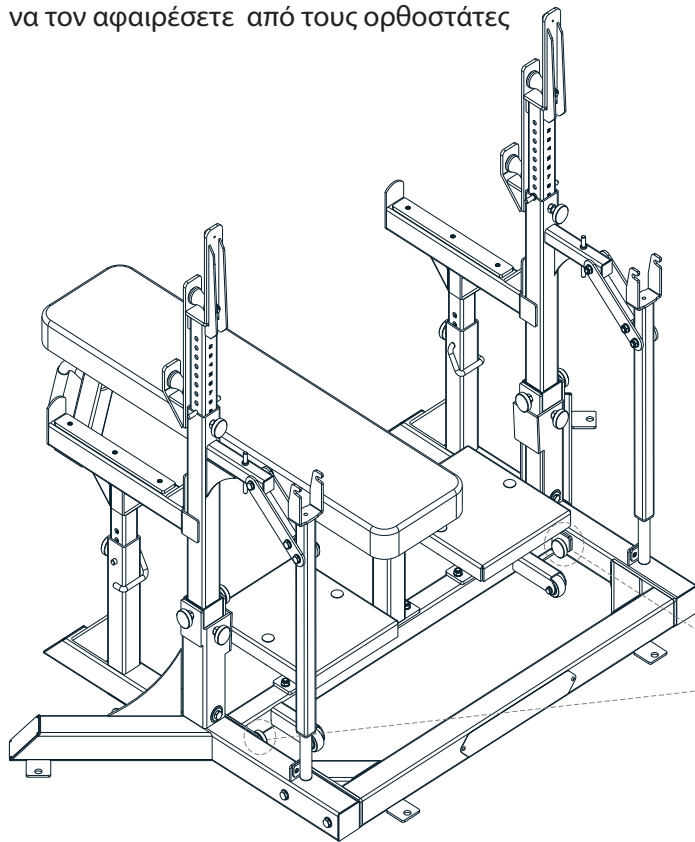


#	TMX/ PCS	ΠΕΡΙΓΡΑΦΗ/ DESCRIPTION	ΣΧΗΜΑ/ DRAWING
22	6	M10x25	
25	6	M10x80	
26	4	M12x70	
27	12	Ø10	
28	4	Ø12	
30	6	M10	
31	4	M12	



Note: This is the minimum height to lift in order to remove the bench

Προσοχή: Αυτό είναι το ελάχιστο ύψος που πρέπει να σηκώσετε τον πάγκο για να μπορείτε να τον αφαιρέσετε από τους ορθοστάτες



Note: The hooks on the bench lock on the bench to fully stabilize it

Προσοχή: Τα άγκιστρα στον πάγκο κλειδώνουν στις υποδοχές των ορθοστατών για απόλυτη σταθεροποίηση

ELDICO[™]
sport



Διανέμεται από την **ΕΛΔΙΚΟ ΣΠΟΡ ΜΟΝ. Α.Ε.Ε.**

Distributed by **ELDICO SPORT SA**

eMail: support@eldico.gr • Web Site: eldico.gr