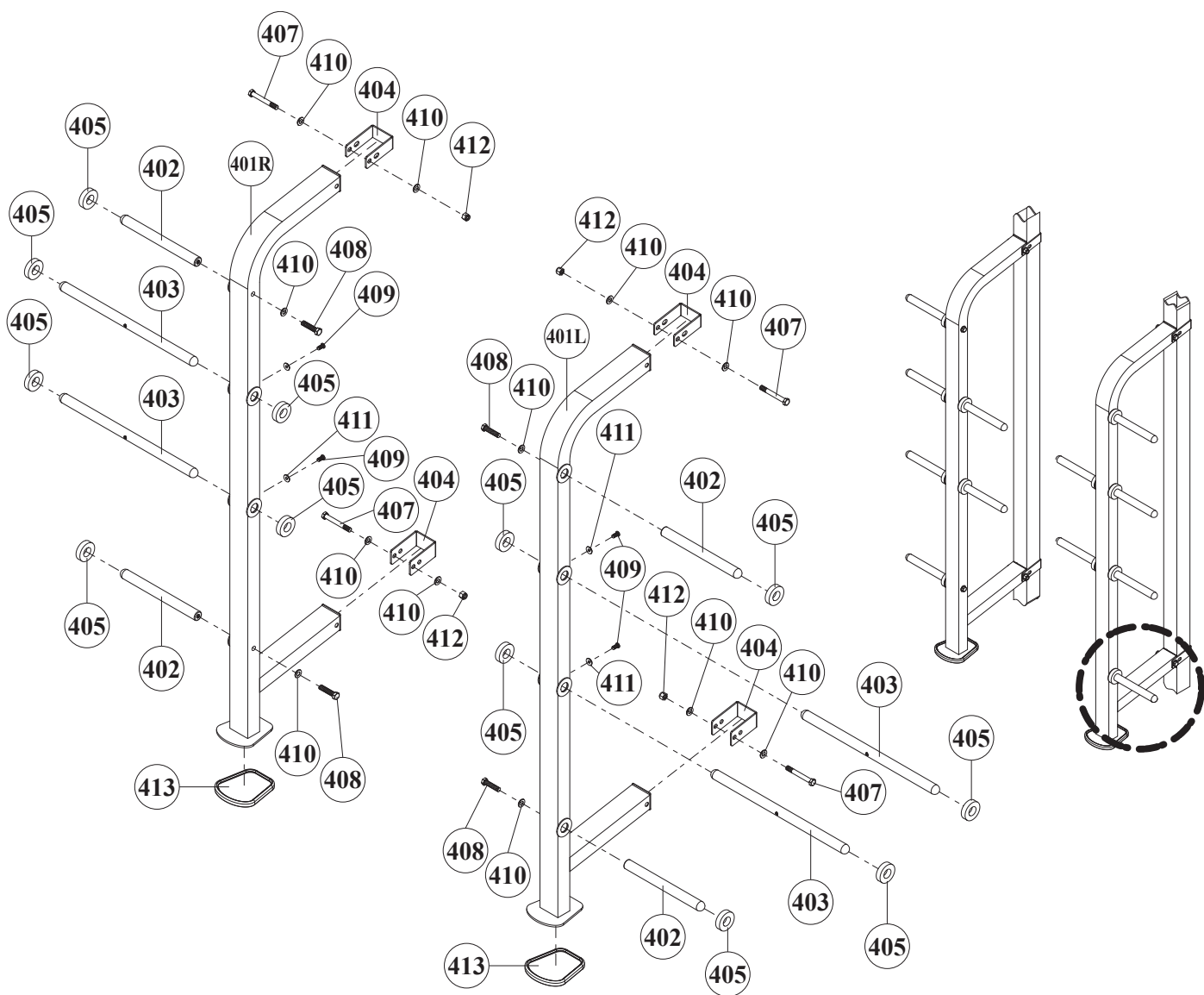


Plate Rack

.....
44713





ΣΥΝΑΡΜΟΛΟΓΗΣΗ

#	Τμχ.	Περιγραφή
401R	1	Δεξιός ορθοστάτης
401L	1	Αριστερός ορθοστάτης
402	4	Κοντή βάση δίσκων
403	4	Μακριά βάση δίσκων
404	4	Σύνδεσμος ένωσης
405	12	Λαστιχένιος δακτύλιος
407	4	Βίδα 1/2" x 4"
408	4	Βίδα 1/2" x 3/4"
409	4	Βίδα 3/8" x 1-1/4"
410	12	Ροδέλα 1/2"
411	4	Ροδέλα 3/8"
412	4	Παξιμάδι ασφαλείας 1/2"
413	2	Λαστιχένο πατάκι

Συνδέστε τους ορθοστάτες (401R & 401L) χρησιμοποιώντας συνδέσμους ένωσης (404), βίδες (407), ροδέλες (410) και παξιμαδια ασφαλείας (412). ΠΡΟΣΟΧΗ στην τρύπα που θα χρησιμοποιήσετε, δείτε τα κατωτέρω σχήματα, το «Α» για στο Jones Club και το «Β» για το Jones Light Commercial.

