
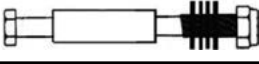
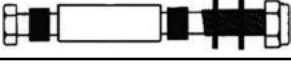
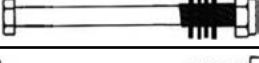
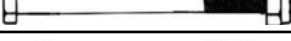
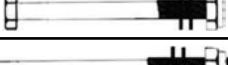
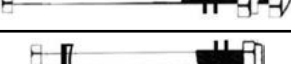
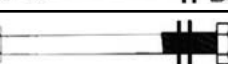
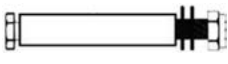
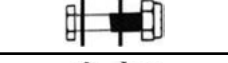

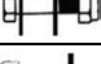





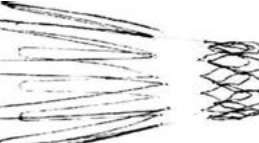
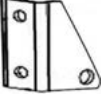



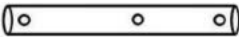



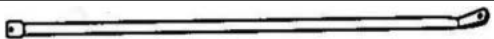





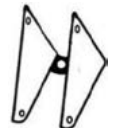
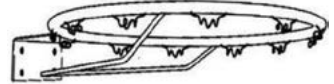
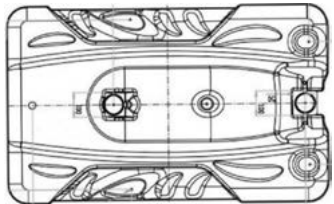
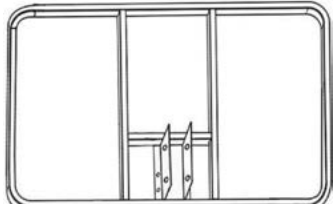





# Μπασκέτα

49222

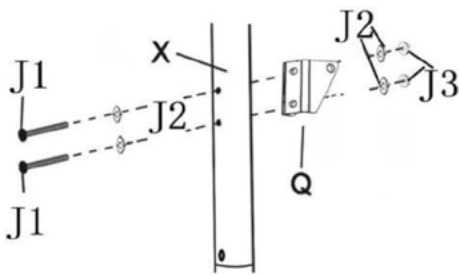


## ΛΙΣΤΑ ΕΞΑΡΤΗΜΑΤΩΝ ΣΥΝΑΡΜΟΛΟΓΗΣΗΣ

#	ΤΜΧ	ΠΕΡΙΓΡΑΦΗ	ΣΧΕΔΙΟ
A	1	Βίδα M12x180 με παξιμάδι, ροδέλες και μεγάλους τριβείς	
B	1	Βίδα M12x180 με παξιμάδι, αποστάτη και ροδέλες	
C	2	Βίδα M12x180 με παξιμάδι, τριβείς, αποστάτη και ροδέλες	
D	1	Βίδα M12x180 με παξιμάδι και ροδέλες	
E	1	Βίδα M12x180 με παξιμάδι	
F	2	Βίδα M10x100 με παξιμάδι και ροδέλες	
G	1	Βίδα M10x120 με παξιμάδι, καπάκι και ροδέλες	
H	2	Βίδα M8x90 με παξιμάδι και ροδέλες	
J	2	Βίδα M8x100 με παξιμάδι και ροδέλες	
K	1	Βίδα M10x100 με παξιμάδι, αποστάτη και ροδέλες	
L	1	Βίδα M8x45 με παξιμάδι και ροδέλες	
M	2	Βίδα M8x20 με παξιμάδι και ροδέλες	
N	4	Βίδα M8x25 με παξιμάδι και ροδέλες	
O	1	Πλάκα στήριξης μικρή	
MM	2	Τροχοί	
NN	1	Καπάκι	
OO	1	Τάπα οπής νερού/άμμου	
P	1	Δίχτυ	
Q	1	Στήριγμα μηχανισμού ρύθμισης ύψους	
R	2	Ελατήρια στεφανιού	

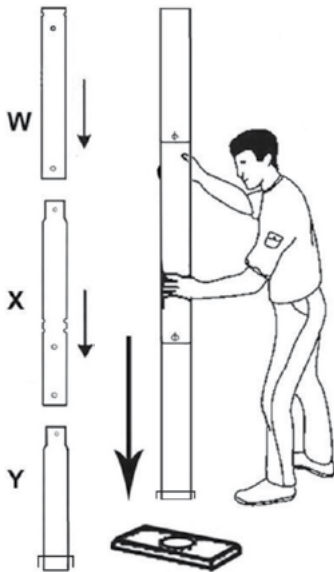
#	ΤΜΧ	ΠΕΡΙΓΡΑΦΗ	ΣΧΕΔΙΟ
S	2	Κοντοί σωλήνες στήριξης	
T	2	Μακροί σωλήνες στήριξης	
U1	1	Αντηρίδα	
U2	1	Αντηρίδα	
U3	1	Αντηρίδα	
U4	1	Αντηρίδα	
V	1	Άξονας τροχών	
W	1	Επάνω στύλος	
X	1	Μεσαίος στύλος	
Y	1	Κάτω στύλος	
Z	1	Σύνδεσμος άνω στύλου	
AA	1	Στεφάνι	
BB	1	Βάση	
CC	1	Ταμπλό	
DD	1	Κάλυμμα	
EE	1	Εξωτερικός σωλήνας ρύθμισης ύψους	
FF	1	Εσωτερικός σωλήνας ρύθμισης ύψους	
GG	2	Βάσεις τροχών	
HH	2	Ελατήρια ταμπλό	

## ΣΥΝΑΡΜΟΛΟΓΗΣΗ



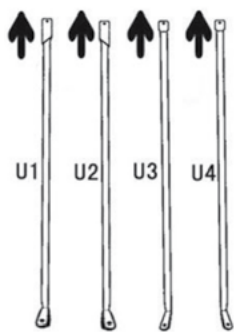
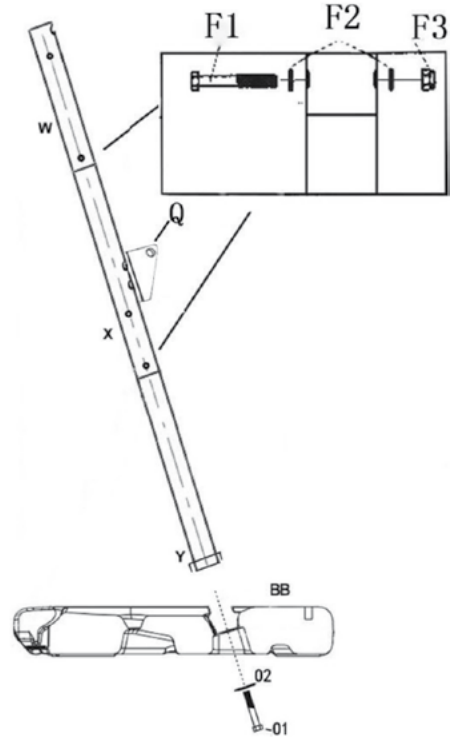
- Πρώτα στερεώστε το στήριγμα του μηχανισμού ρύθμισης ύψους (Q) στον μεσαίο στύλο (X) χρησιμοποιώντας τα 2 σετ από βίδα M8x100 με παξιμάδι και δύο ροδέλες (J), όπου J1 η βίδα, J3 το παξιμάδι και J2 οι ροδέλες. φροντίστε να τοποθετήσετε από μία ροδέλα εξωτερικά σε κάθε πλευρά και σφίξτε καλά τα παξιμάδια.

Μετά ενώστε τους τρεις στύλους (W, X & Y), φροντίζοντας οι τρύπες που υπάρχουν να είναι ευθυγραμμισμένες για να μπορείτε να τούς βιδώσετε σταθερά. Ενδέχεται να χρειαστεί να τους χτυπήσετε προς τα κάτω 3-4 φορές για να εφαρμόσουν σωστά· για να το κάνετε αυτό, χρησιμοποιήστε ένα κομμάτι ξύλου ή χαρτόκουτου για να μην τραυματίσετε τον κάτω στύλο ή/και το πάτωμα.



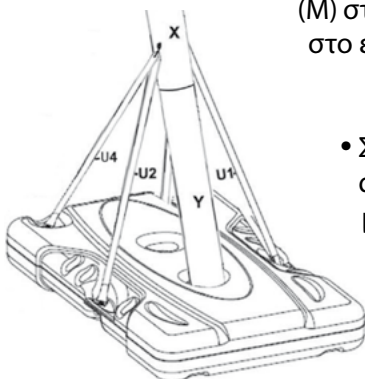
- Μετά στερεώστε καλά μεταξύ τους τούς στύλους με βίδες, παξιμάδια και ροδέλες (F). Προσέξτε ότι πρέπει να τοποθετήσετε μια ροδέλα (F2) από κάθε πλευρά έκαστης τρύπας.

- Έπειτα στερεώστε το σετ στύλων στη βάση (BB) χρησιμοποιώντας βίδα με ροδέλα (O), βεβαιούμενοι ότι το στήριγμα του μηχανισμού ρύθμισης ύψους (Q) κοιτάζει προς τα πίσω.

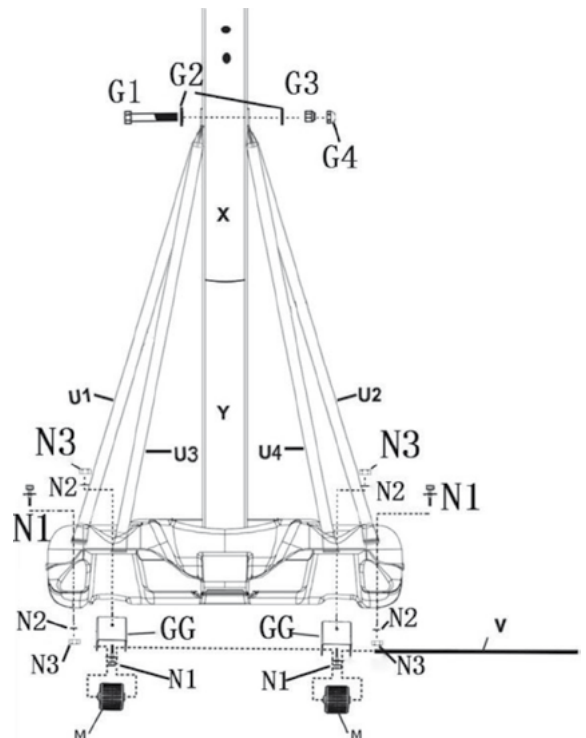


- Μετά, συνδέστε την επάνω άκρη των αντηρίδων (U1-U4) στον μεσαίο στύλο (X) με βίδα (G). Προσέξτε οι αντηρίδες U1 & U2 να ακουμπούν στο στύλο (X) και οι αντηρίδες U3 & U4 να είναι εξωτερικά.

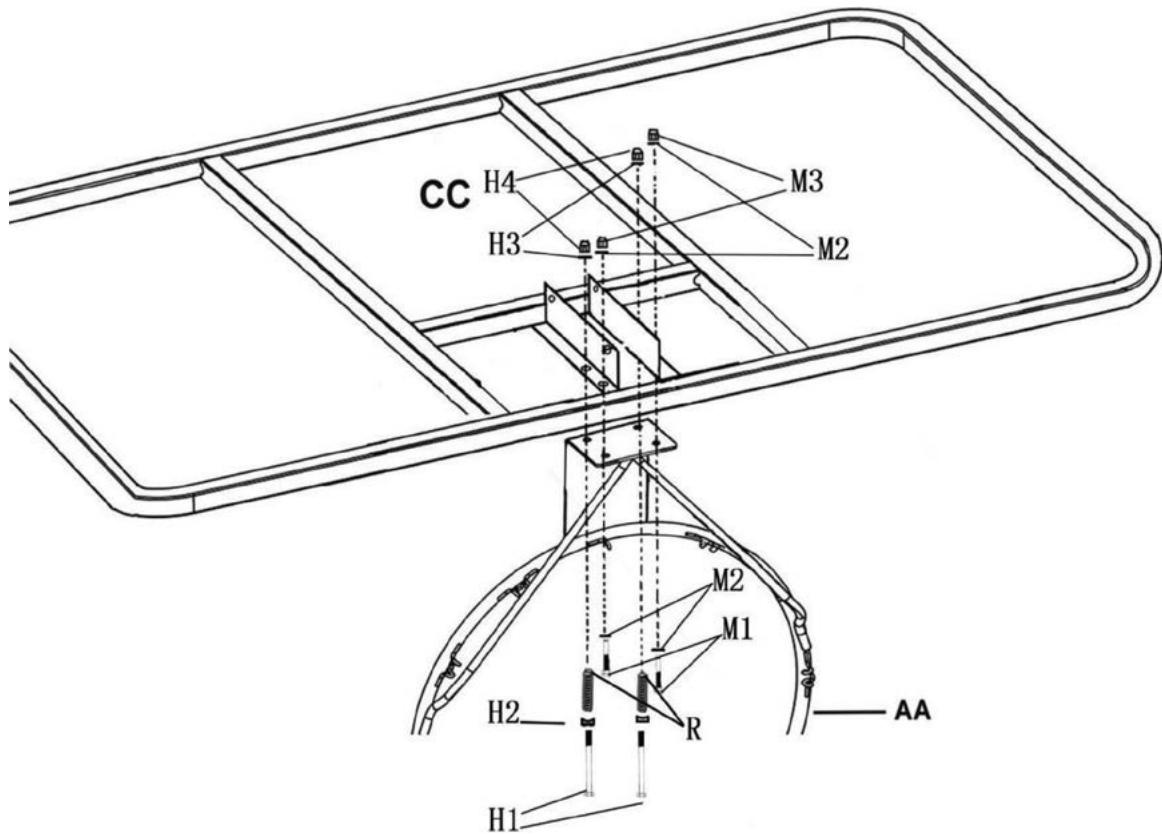
- Έπειτα, χρησιμοποιώντας τον άξονα τροχών (V), στερεώστε τους τροχούς (M) στις βάσεις τους (GG) και το σετ στο εμπρός μέρος της βάσης (BB).



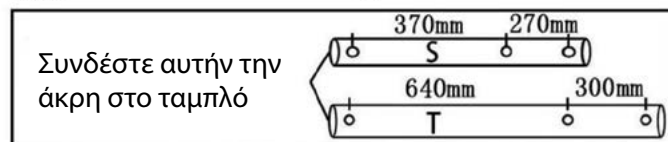
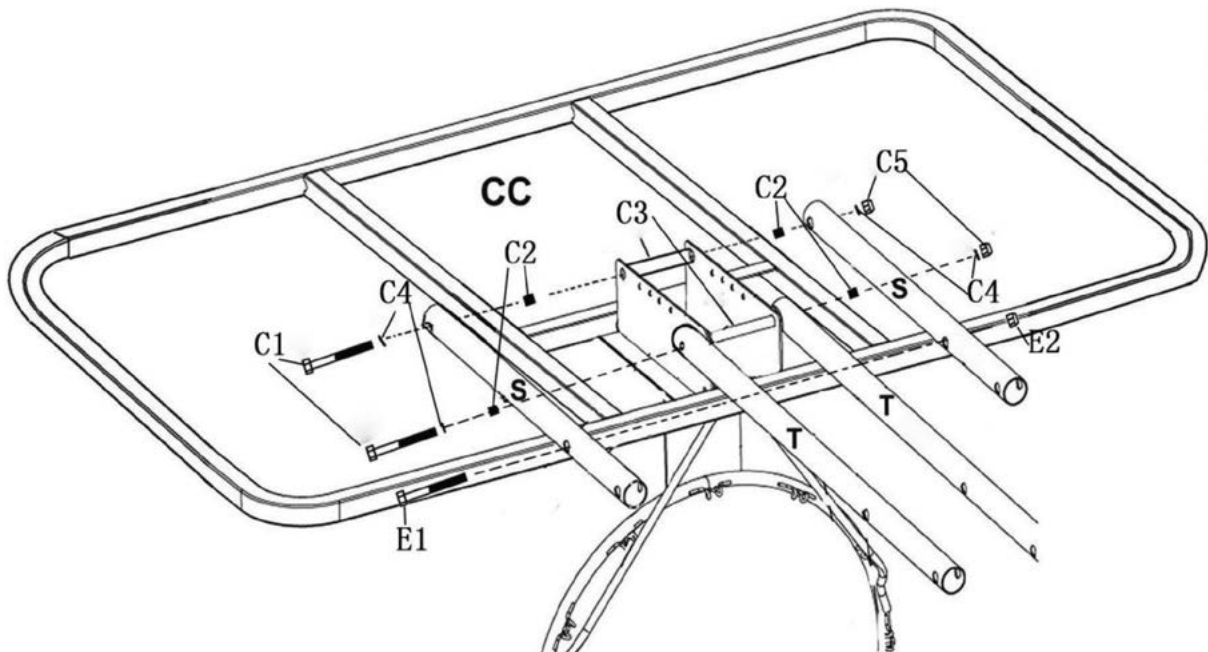
- Στη συνέχεια στερεώστε τις αντηρίδες (U) στη βάση (BB) με βίδες, ροδέλες και παξιμάδια (N), προσέχοντας οι αντηρίδες U3 & U4 να βιδωθούν στις βάσεις των τροχών (GG).

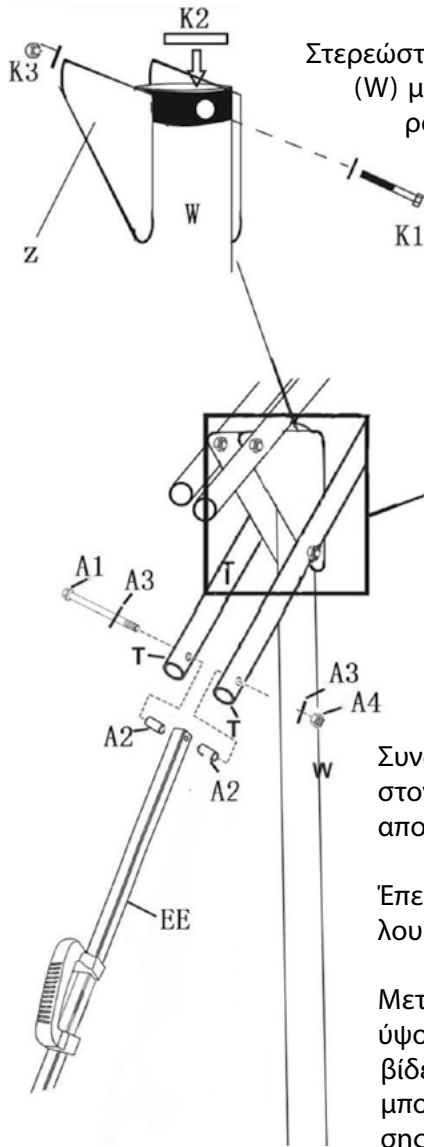


Στερεώστε το στεφάνι (AA) στο ταμπλό (CC) με βίδες, ροδέλες και παξιμάδια (H & M). Υπόψιν, πρέπει τοποθετήσετε ελατήρια (R) στις τρύπες του στεφανιού σύμφωνα με το σχεδιάγραμμα.

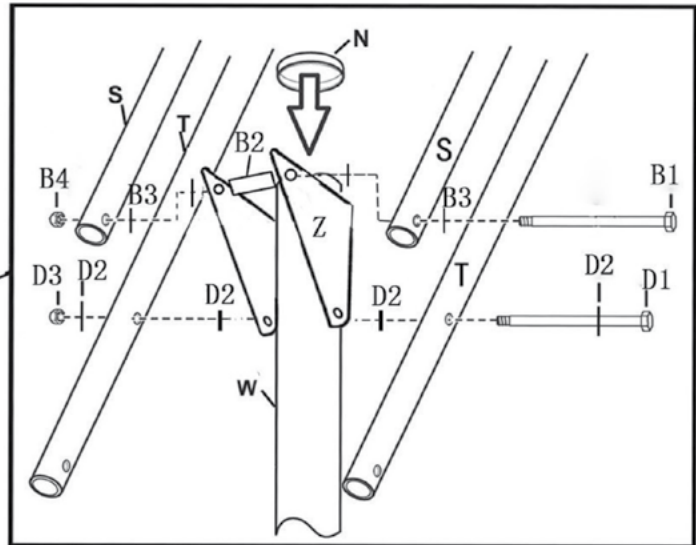


Μετά συνδέστε στους μακριούς σωλήνες στήριξης (T) και τους κοντούς (S) χρησιμοποιώντας βίδες, ροδέλες, παξιμάδια, τριβείς και αποστάτες (C). Έπειτα βάλτε τη βίδα (E) στη μεσαία τρύπα των κοντών σωλήνων (S).





Στερεώστε τον σύνδεσμο άνω στύλου (Z) στην κορυφή του επάνω στύλου (W) με βίδα (K) φροντίζοντας ο αποστάτης να είναι εσωτερικά και οι ροδέλες εξωτερικά. Μην σφίξετε εντελώς το παξιμάδι πριν τοποθετήσετε και σφίξετε τους σωλήνες στήριξης στο επόμενο βήμα.

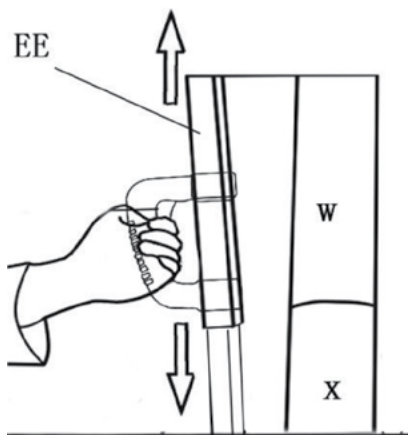


Συνδέστε στους μακριούς σωλήνες στήριξης (T) και τους κοντούς (S) στον σύνδεσμο του άνω στύλου (Z) με βίδες (B & D), φροντίζοντας ο αποστάτης B2 να είναι εσωτερικά του σύνδεσμου άνω στύλου (Z).

Έπειτα τοποθετήστε το καπάκι (N) στο επάνω μέρος του επάνω στύλου (W).

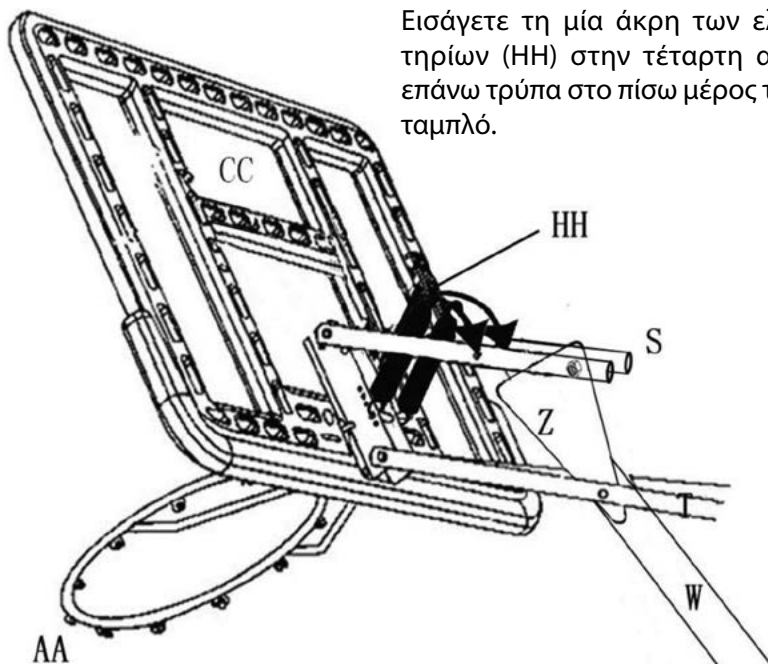
Μετά συνδέστε την άνω άκρη του εξωτερικού σωλήνα ρύθμισης ύψους (EE) στους μακριούς σωλήνες στήριξης (T) χρησιμοποιώντας βίδες, ροδέλες, παξιμάδια και τριβείς (A), φροντίζοντας οι τριβείς να μπουν ανάμεσα στους σωλήνες στήριξης (T) και τον σωλήνα ρύθμισης (EE).

Έπειτα, έχοντας τον εσωτερικό σωλήνα ρύθμισης ύψους (FF) μέσα στον εξωτερικό (EE), συνδέστε το κάτω μέρος του εσωτερικού σωλήνα (FF) στο στηρίγμα του (Q) με βίδα, παξιμάδι και ροδέλες (L).

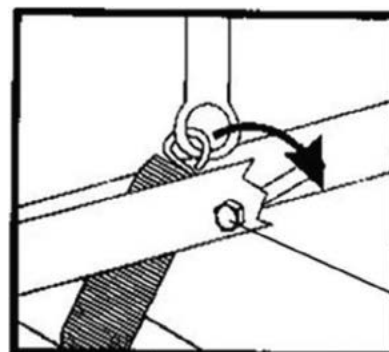


Το ύψος της μπασκέτας ρυθμίζεται τραβώντας τον μοχλό πάνω-κάτω.

Μην ξεχάσετε να στερεώσετε το κάλυμμα (DD) πάνω στις αντηρίδες (U3 & U4) με το έτοιμο velcro.

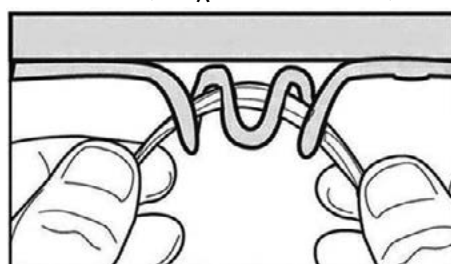
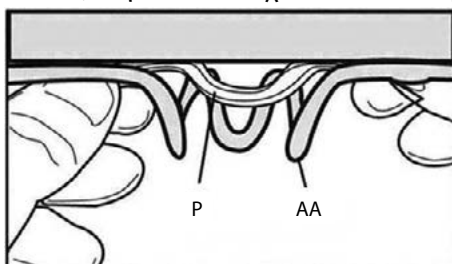


Εισάγετε τη μία άκρη των ελατηρίων (HH) στην τέταρτη από επάνω τρύπα στο πίσω μέρος του ταμπλό.

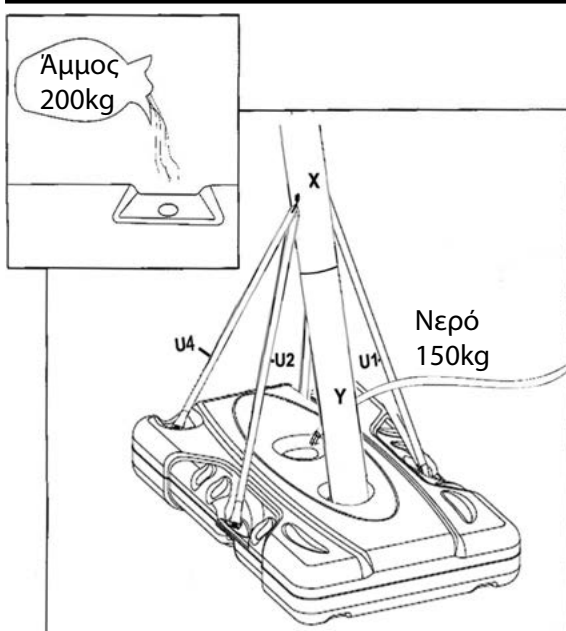


Μετά, γαντζώστε την άλλη άκρη των ελατηρίων (HH) στη βίδα (E) που βρίσκεται στη μεσαία τρύπα των κοντών σωλήνων στήριξης (S) του ταμπλό.

Τέλος, περάστε το δίχτυ (P) στο στεφάνι (AA) όπως δείχνουν οι εικόνες.



## ΓΕΜΙΣΜΑ ΒΑΣΗΣ



Αμέσως μόλις ολοκληρώσετε τη συναρμολόγηση της μπασκέτας, πρέπει να γεμίσετε τη βάση.

1. Αφαιρέστε το καπάκι που βρίσκεται στο πίσω μέρος.
2. Μπορείτε να τη γεμίσετε με νερό χρησιμοποιώντας για ευκολία το λάστιχο του ποτίσματος. Η χωρητικότητα είναι περίπου τα 150 κιλά νερού.
3. Εναλλακτικά, μπορείτε να τη γεμίσετε με άμμο, χωρητικότητα 200 κιλά άμμου.

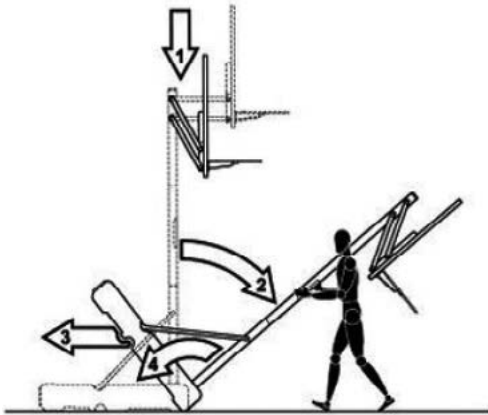
Σας προτείνουμε να χρησιμοποιήσετε άμμο γιατί ακόμα και μια μικροσκοπική τρυπούλα που μπορεί να δημιουργηθεί από ένα πετραδάκι κάτω από τη βάση θα επιτρέψει στο νερό να βγει έξω.

Οφείλετε να ελέγχετε την πληρότητα της βάσης πριν από κάθε χρήση της μπασκέτας. Ακόμα και αν δεν τη χρησιμοποιήσετε για πολύ καιρό, πάλι πρέπει περιοδικά να την ελέγχετε για αποφυγή ατυχημάτων.



Επίσης, πρέπει περιοδικά να ελέγχετε αν όλες οι βίδες είναι καλά σφιγμένες, καθώς και για φθορά στα μεταλλικά μέρη της μπασκέτας, φθορά που μπορεί να προκληθεί διαβρωτικούς παράγοντες, κακή χρήση ή λόγω καιρικών συνθηκών.

## ΜΕΤΑΦΟΡΑ ΜΠΑΣΚΕΤΑΣ



Χρησιμοποιήστε το μοχλό για να κατεβάσετε το ταμπλό στο ελάχιστο ύψος. Σταθείτε μπροστά από τη μπασκέτα. Κρατήστε τον στύλο και τραβήξτε τον προς το μέρος σας μέχρι να πατήσουν οι τροχοί. Τώρα μπορείτε να μεταφέρετε τη μπασκέτα όπου επιθυμείτε. Έπειτα αφήστε αργά και απαλά τη βάση να ακουμπήσει πάλι στο έδαφος, φροντίζοντας η περιοχή που θα την πάτε να είναι οριζόντια, λεία και καθαρή από αντικείμενα που θα μπορούσαν να τραυματίσουν τη βάση.

## ΠΡΟΣΟΧΗ!!!

Η μπασκέτα αυτή δεν είναι σχεδιασμένη να μπορεί να αντέξει κρεμάσματα από το στεφάνι. Επίσης ποτέ μην σκαρφαλώνετε στον στύλο. Υπάρχει μεγάλος κίνδυνος τραυματισμού ή/και ζημιών.

Επίσης, θα πρέπει να είστε πολύ προσεχτικοί κατά την αποθήκευση της μπασκέτας ημέρες που τυχόν φυσούν πολύ δυνατοί άνεμοι

### ΕΛΔΙΚΟ ΣΠΟΡ ΑΕΕ

Κασσάνδρας 30, Βοτανικός, 104 47 Αθήνα  
Τηλ.: +30 210 3478279, Fax: + 30 210 3450168  
e-mail: [info@eldico.gr](mailto:info@eldico.gr) - WEBpage: <http://www.eldico.gr/>